

GENOMA

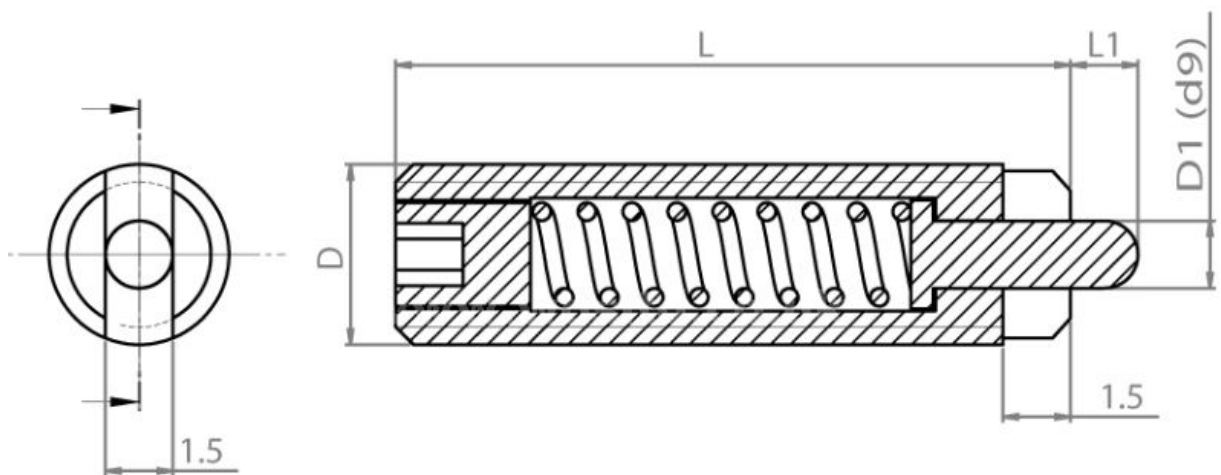
Federndes Druckstück

- Automatenstahl
- brüniert
- Stahldruckbolzen gehärtet und geschliffen
- Delrindruckbolzen gedreht
- Niro auf Anfrage

Produktbild:



Zeichnung:



Produktoptionen:

L	D	D1	L1	SW	T1	P [N]	Bestell-Nr.
10	M 3	1	1,5	0,7	1	0,5 - 3	530-2003
15	M 4	1,5	1,5	1,3	0,6	5 - 16	530-2004
18	M 5	2,4	2,3	1,5	0,8	6 - 20	530-2005
20	M 6	2,7	2,5	2	1	7 - 20	530-2006
22	M 8	3,5	3	2,5	1,4	9 - 35	530-2008
22	M10	4	3	3	1,4	9 - 35	530-201

28	M12	6	4	4	2	10 - 55	530-2017
32	M16	7,5	5	5	2,5	45-100	530-2025
40	M20	10	7	6	3	60-120	530-2035
52	M24	12	10	8	3	80-160	530-2045
15	M 4	1,5	1,5	1,3	0,6	5 - 16	530-2504
18	M 5	2,4	2,3	1,5	0,8	6 - 20	530-2505
20	M 6	2,7	2,5	2	1	7 - 20	530-2506
22	M 8	3,5	3	2,5	1,4	9 - 35	530-2508
22	M10	4	3	3	1,4	9 - 35	530-251
28	M12	6	4	4	2	10 - 55	530-2517
32	M16	7,5	5	5	2,5	45-100	530-2525