

GENOMA

Gelenkfuss Edelstahl Innengewinde

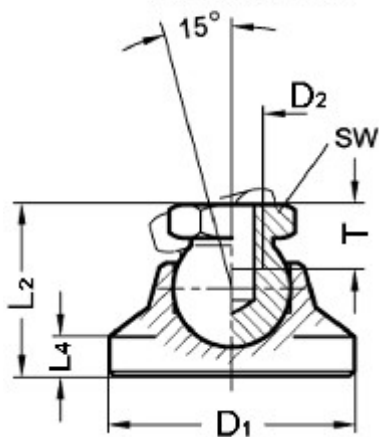
- Nirosta 1.4305
- feingedreht
- Form B mit Schutzkappe Kunststoff
- Kautschuk schwarz, rutschfest
- P = Statische Belastbarkeit bei
- senkrechter Druckbelastung in kN

Produktbild:



Zeichnung:

**Form A - ohne Schutzkappe
without Helmet**



**Form B - mit Schutzkappe
with Helmet**



Produktoptionen:

D1	D2	L2	L3	L4	L5	SW	Tmin	P [kN]	Form
25	M8	19	20,5	4	5,5	13	9	7	A
32	M10	23	24,5	5	6,5	16	10,5	11	A
40	M12	26	27,5	6	7,5	18	11,5	16	A
50	M12	28	29,5	7	8,5	18	11,5	16	A
60	M16	36	37,5	8,5	10	24	16	30	A

25	M8	19	20,5	4	5,5	13	9	7	B
32	M10	23	24,5	5	6,5	16	10,5	11	B
40	M12	26	27,5	6	7,5	18	11,5	16	B
50	M12	28	29,5	7	8,5	18	11,5	16	B
60	M16	36	37,5	8,5	10	24	16	30	B