

GENOMA

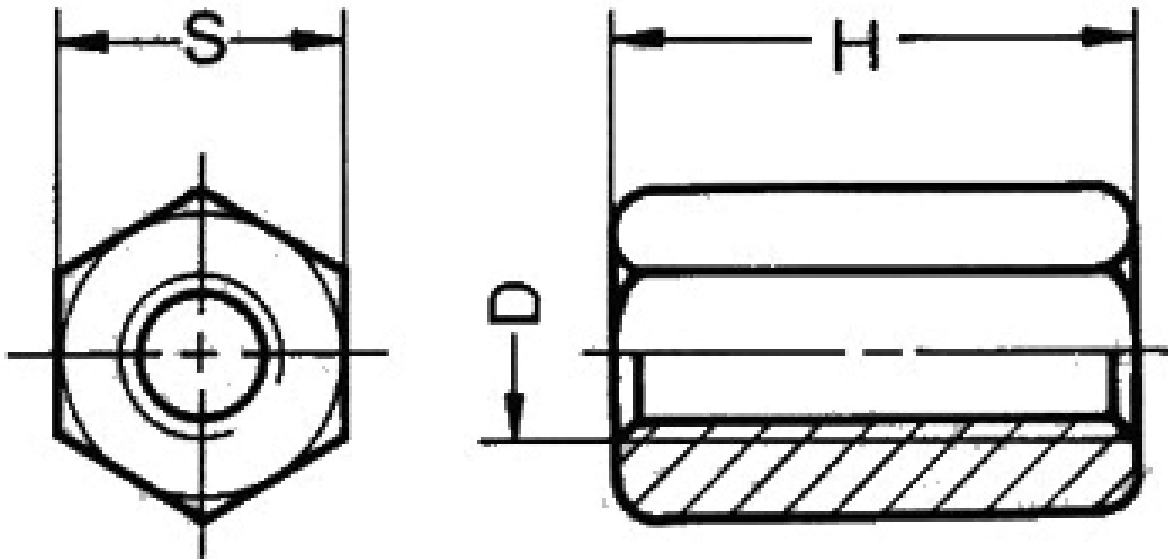
Verlängerungsmutter, DIN 6334

- Stahl Festigkeitsklasse 10
- Höhe 3D
- brüniert

Produktbild:



Zeichnung:



Produktoptionen:

Gewinde	H	S	Gewicht	Bestell-Nr.
M 8	24	13	20 g	268-2005
M10	30	17	42 g	268-201
M12	36	19	63 g	268-202
M14	42	22	95 g	268-203
M16	48	24	120 g	268-204
M18	54	27	160 g	268-2045
M20	60	30	235 g	268-205
M24	72	36	410 g	268-206
M30	90	46	850 g	268-208

Gewinde	H	S	Gewicht	Bestell-Nr.
M36	108	55	1470 g	268-210