

GENOMA

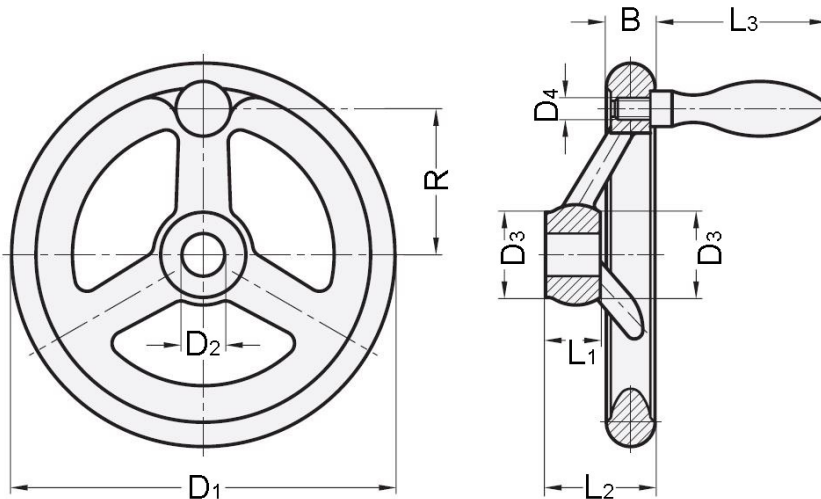
Handrad Edelstahl ohne Ballengriff

- Edelstahl-Feinguss
- 1.4401 säurebeständig
- Randkranz gedreht und poliert
- K=Bohrung mit Nut
- ohne Ballengriff

Produktbild:



Zeichnung:



Produktoptionen:

D1	D2 H9	D3	L1	L2	B	R	Bestell-Nr.
100	10	25,5	17	33	14,5	36	826-202
125	12	27	18	35,5	15,8	47	826-203
140	14	29	19	38,5	17	52	826-204
160	14	31	20	39,5	17,5	62	826-205
200	18	37	24	44,5	20	80	826-206
100	K10	25,5	17	33	14,5	36	826-302

125	K12	27	18	35,5	15,8	47	826-303
140	K14	29	19	38,5	17	52	826-304
160	K14	31	20	39,5	17,5	62	826-305
200	K18	37	24	44,5	20	80	826-306