

GENOMA

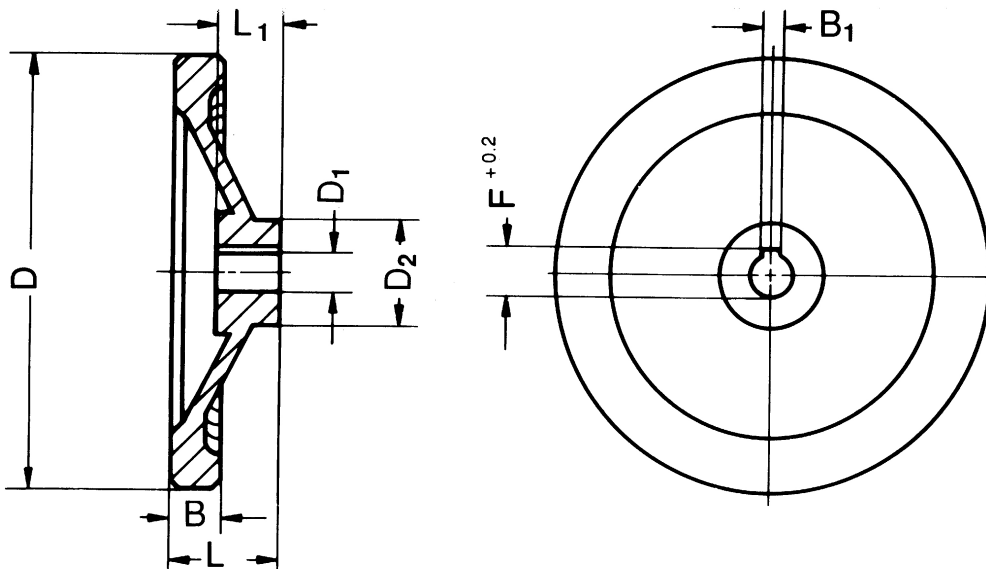
Handrad Leichtmetall

- Aluminium
- Nabe bearbeitet mit Keilnut
- Kranz allseitig gedreht und poliert

Produktbild:



Zeichnung:



Produktoptionen:

D	g	B	D1	D2	L	L1	B1	F	Bestell-Nr.
100	140 g	18	K10	28	33	17	3	11,4	140-201
125	210 g	20	K12	30	36	18	4	13,8	140-202
160	480 g	23	K14	40	40	20	5	16,3	140-203
200	780 g	26	K18	50	45	24	6	20,8	140-204
250	1550 g	30	K22	50	50	28	6	24,8	140-205