

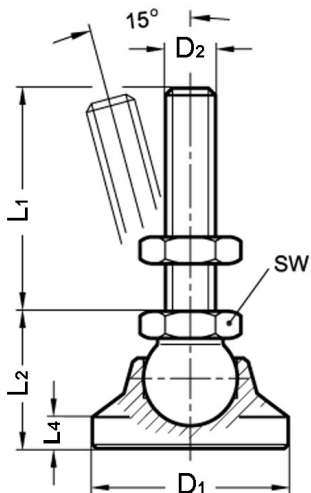
GENOMA

- Nirosta 1.4305
- feingedreht
- Form B mit Schutzkappe Kunststoff
- Kautschuk schwarz, rutschfest
- P = Statische Belastbarkeit bei
- senkrechter Druckbelastung in kN

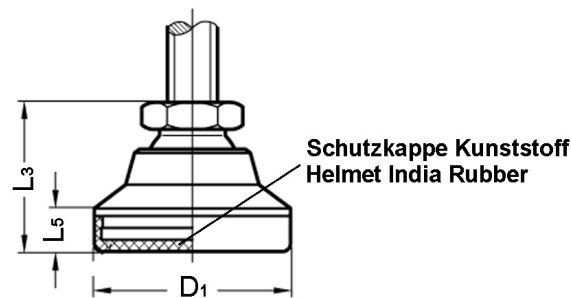
Produktbild:



Zeichnung:



Form A - ohne Schutzkappe
without Helmet



Form B - mit Schutzkappe
with Helmet

Produktoptionen:

D1	D2	L1	L2	L3	L4	L5	SW	P [kN]	Form
25	M8	40	19	20,5	4	5,5	13	7	A
25	M8	63	19	20,5	4	5,5	13	7	A
32	M10	50	23	24,5	5	6,5	16	11	A
32	M10	80	23	24,5	5	6,5	16	11	A
40	M12	63	26	27,5	6	7,5	18	16	A

40	M12	100	26	27,5	6	7,5	18	16	A
50	M12	63	28	29,5	7	8,5	18	16	A
50	M12	100	28	29,5	7	8,5	18	16	A
60	M16	80	36	37,5	8,5	10	24	30	A
60	M16	125	36	37,5	8,5	10	24	30	A
25	M8	40	19	20,5	4	5,5	13	7	B
25	M8	63	19	20,5	4	5,5	13	7	B
32	M10	50	23	24,5	5	6,5	16	11	B
32	M10	80	23	24,5	5	6,5	16	11	B
40	M12	63	26	27,5	6	7,5	18	16	B
40	M12	100	26	27,5	6	7,5	18	16	B
50	M12	63	28	29,5	7	8,5	18	16	B
50	M12	100	28	29,5	7	8,5	18	16	B
60	M16	80	36	37,5	8,5	10	24	30	B
60	M16	125	36	37,5	8,5	10	24	30	B