

# GENOMA

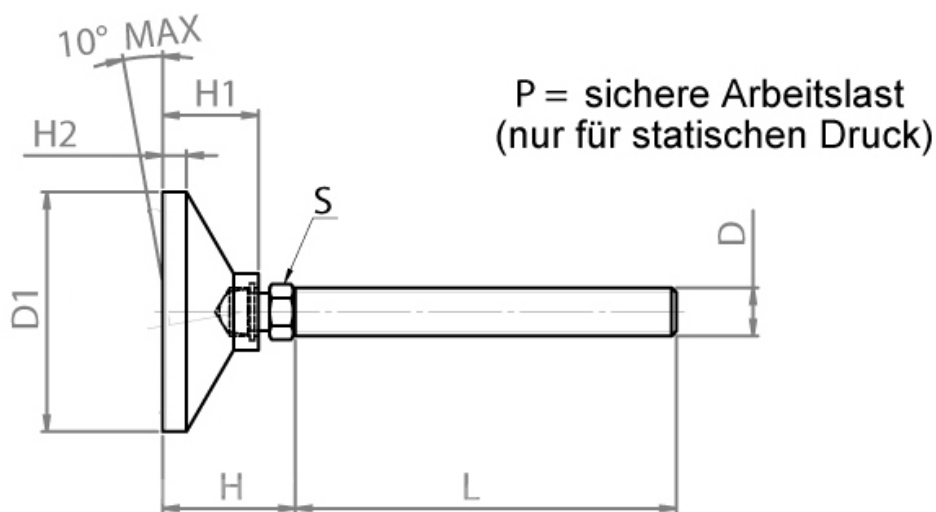
## Schwenkdruckscheibe leicht, rostfrei

- Gewindestange - rost- und säurebeständiger Stahl 1.4301
- konischer Fuß aus Polypropylen
- weiß, gedreht
- Stahl siehe Serie 673

### Produktbild:



### Zeichnung:



### Produktoptionen:

D	L	D1	H	H1	H2	S	P [kN]	g	Bestell-Nr.
M10	100	50	45	25	7	17	1,5	100 g	818-401
M12	100	50	45	25	7	19	2	140 g	818-407
M12	100	80	45	25	10	19	2	160 g	818-408
M12	150	50	45	25	7	19	2	180 g	818-409
M12	150	80	45	25	10	19	2	200 g	818-410
M16	150	80	50	25	10	24	4,5	370 g	818-414
M16	200	105	50	25	10	24	4,5	440 g	818-418

M20	150	80	50	25	10	30	5,5	460 g	818-420
M20	150	105	50	25	10	30	5,5	470 g	818-422
M20	200	105	50	25	10	30	5,5	580 g	818-423