

GENOMA

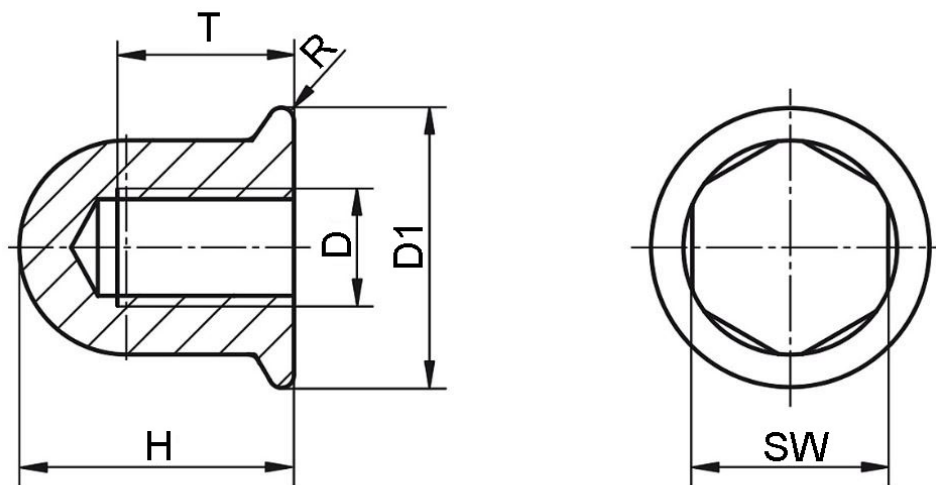
Hutmutter mit abgeflachtem Bund

- rost- und säurebeständiger Stahl 1.4404
- hochglanzpoliert Ra 0,8µm

Produktbild:



Zeichnung:



Produktoptionen:

D	H	SW	D1	T	R	Bestell-Nr.
M 3	10	7	10,8	7	0,45	815-303
M 4	10	7	10,8	7	0,45	815-304
M 5	12	8	11,8	8	0,45	815-305
M 6	14	10	14,2	9	0,45	815-306
M 8	18	13	18	12	0,45	815-308
M10	22	16	22,3	15	0,45	815-310
M12	27	18	26,6	19	0,45	815-312
M16	30	24	35	22	0,45	815-316