

GENOMA

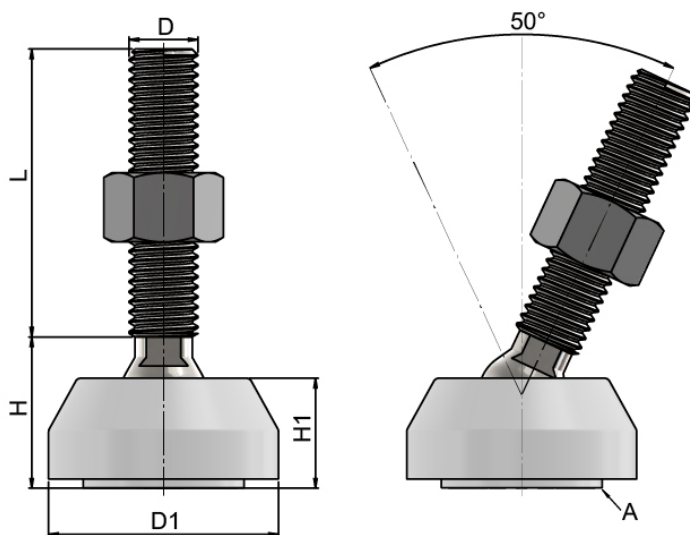
Nivellierfuß mit 40 mm Kunststofffuß

- Schaft: Stahl vernickelt
- Druckstück: Polypropylen mit Gummieinsatz (entfernbar)
- Kunststofffußplatte weiß
- Mutter im Lieferumfang enthalten
- P = Zulässige Belastung in kg (nur auf Druck belastbar)
- Alternativ mit schwarzen Fuß lieferbar

Produktbild:



Zeichnung:



Produktoptionen:

D	L	D1	H	H1	P	Gewicht	Bestell-Nr.
M8	50	40	25	17,5	600	0,06	778-20140W
M8	75	40	25	17,5	600	0,06	778-201540W
M8	100	40	25	17,5	600	0,08	778-20240W
M10	50	40	25	17,5	600	0,07	778-20340W

D	L	D1	H	H1	P	Gewicht	Bestell-Nr.
M10	75	40	25	17,5	600	0,08	778-203540W
M10	100	40	25	17,5	600	0,1	778-20440W
M10	125	40	25	17,5	600	0,11	778-204540W
M10	150	40	25	17,5	600	0,12	778-20540W
M12	50	40	25	17,5	600	0,09	778-206240W
M12	75	40	25	17,5	600	0,1	778-206340W
M12	100	40	25	17,5	600	0,13	778-20640W
M12	125	40	25	17,5	600	0,11	778-206540W
M12	150	40	25	17,5	600	0,16	778-20740W
M12	200	40	25	17,5	600	0,2	778-20840W
M16	75	40	25	17,5	600	0,16	778-209340W
M16	100	40	25	17,5	600	0,2	778-20940W
M16	125	40	25	17,5	600	0,23	778-209540W
M16	150	40	25	17,5	600	0,26	778-21040W
M16	200	40	25	17,5	600	0,33	778-21140W