

# GENOMA

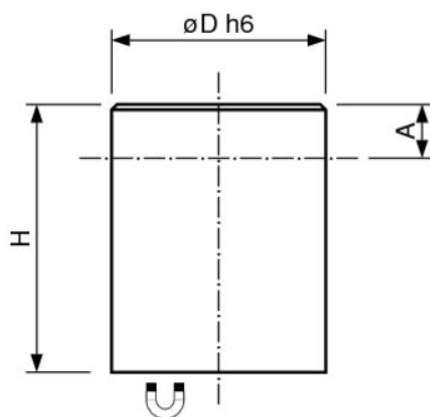
## Stabgreifer mit Passungstoleranz

- max. Einsatztemperatur 200° C
- Oberfläche mit Passungstoleranz h6
- geschirmtes System mit Messingmantel
- Befestigungsmöglichkeit durch Einpressen
- Samarium-Kobalt
- A = Bereich der bearbeitet werden kann, ohne den Magneten zu beschädigen
- Magneten zu beschädigen

### Produktbild:



### Zeichnung:



### Produktoptionen:

D	H	A	Haltekraft		Bestell-Nr.
			N	N	
6	20	10	4,5	8	PH.303-6
8	20	10	8	22	PH.303-8
10	20	8	12,5	40	

					PH.303-10
13	20	6	20	60	PH.303-13
16	20	6	32	125	PH.303-16
20	25	5	60	230	PH.303-20
25	35	7	135	400	PH.303-25
32	40	4,5	250	600	PH.303-32