

GENOMA

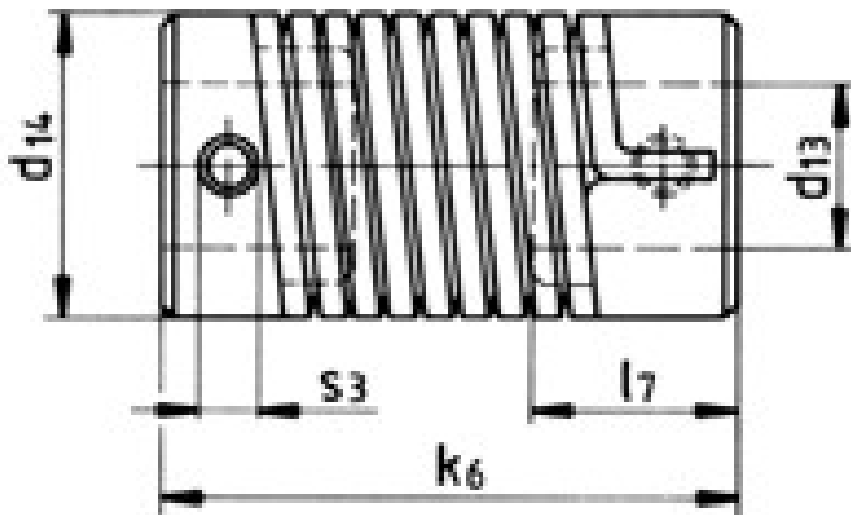
Wellenkupplung Miniflex

- Simpla-Miniflex Kupplungen eignen sich durch ihren flachen Aufbau
- besonders für den Einsatz in kleinen Maschinen, z.B. Büromaschinen,
- Drehzahlmesser, Pumpen et.
- Material
- Naben: Zinkdruckguss
- Feder: Federstahl

Produktbild:



Zeichnung:



Produktoptionen:

Größe	MN	M max Nm	n max min-1	d13	d14	k6	l7
25	0,15	0,3	8000	2 / 3 / 4 / 5 / 6	12	25	9
35	0,5	1	3000	3 / 4 / 5 / 6 / 7 / 8	16	35	12,5

Größe	MN	M max Nm	n max min-1	d13	d14	k6	l7
50	1,5	3	3000	6 / 8 / 9 / 10 / 11 / 12 / 14	26	50	17