

GENOMA

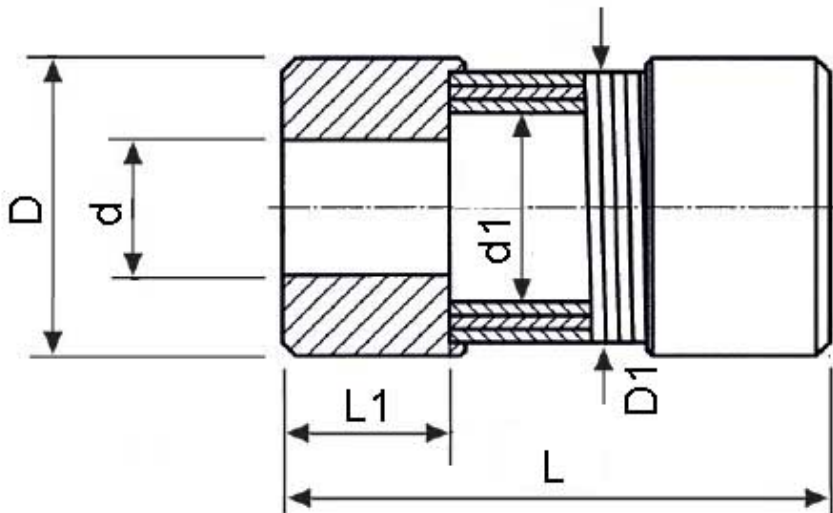
Rostfreie Wellenkupplung Simplaflex

- Die Kupplungen bestehen aus einem dreilagigen Federkörper, wobei jede Lage
- aus drei einzelnen Federn mit quadratischem Drahtquerschnitt besteht.
- Die Wellenverbindung wird nach Wahl der geeigneten Passung durch
- Aufschieben hergestellt. Die Drehmomentübertragung erfolgt über eine
- Passfeder oder über radiales Verstimfen
- Material: rostfreier Stahl

Produktbild:



Zeichnung:



Produktoptionen:

M	n max	L	Größe	d1	D1	D	d vorgeb.	d max m. Nut P9	d max o. Nut	L1	Bestell- Nr.
2,5 Nm	20.000 1/min	25	6	11	15,5	17	2,5	6	10	8	14.301. 06.1.1R
5 Nm	15.000 1/min	35	8	13	19	21	3,5	8	12	10	14.301. 08.1.1R

M	n max	L	Größe	d1	D1	D	d vorgeb.	d max m. Nut P9	d max o. Nut	L1	Bestell-Nr.
10 Nm	12.000 1/min	50	12	16,5	24	26	5,5	12	15	15	14.301. 12.1.1R
10 Nm	10.000 1/min	50	14	20,5	28	30	5,5	14	19	15	14.301. 14.1.1R
20 Nm	9.000 1/min	65	16	22,4	32	35	5,5	16	20	20	14.301. 16.1.1R
20 Nm	8.000 1/min	65	19	26,4	36	38	5,5	19	25	20	14.301. 19.1.1R
40 Nm	7.000 1/min	80	20	28	40	45	5,5	20	27	25	14.301. 20.1.1R
40 Nm	7.000 1/min	80	24	33	45	48	5,5	24	31	25	14.301. 24.1.1R
87 Nm	6.000 1/min	100	25	35	50	55	5,5	25	34	31	14.301. 25.1.1R
90 Nm	6.000 1/min	100	28	37	52	55	5,5	28	35	31	14.301. 28.1.1R