

# GENOMA

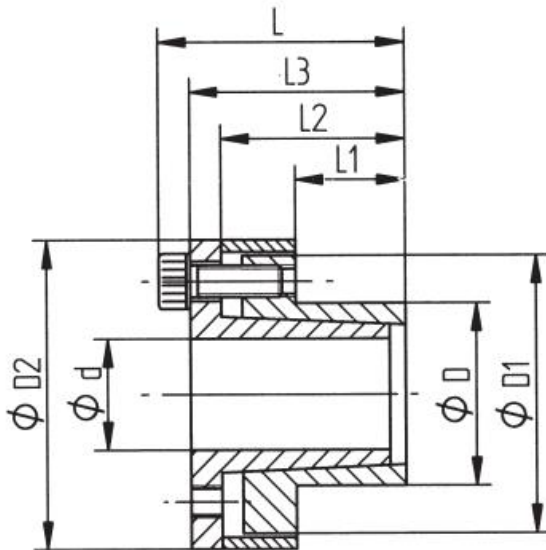
## Spannbuchse WNV.500, selbstzentrierend, selbst lösend

- Stahl
- Für Verbindungen auf Naben mit geringer Wandstärke.
- Drehmomentbereich: 200 - 3770 Nm
- Bearbeitungstoleranzen : Welle h8, Nabe H8
- Ab Wellendurchmesser 6 mm erhältlich.

### Produktbild:



### Zeichnung:



### Produktoptionen:

dxD	T [Nm]	L	L1	L1	L3	D1	D2	Pw [N/mm <sup>2</sup> ]	Pn [N/mm <sup>2</sup> ]
6X14	12	25,5	10	18,5	22,5	23	25	190	80
8X15	29	29,5	12	21,5	25,5	24	27	205	110
9X16	31	31,5	14	23,5	27,5	25	28	150	85

10X16	35	31,5	14	23,5	27,5	25	28	140	85
11X18	52	31,5	14	23,5	27,5	28	32	170	105
12X18	58	31,5	14	23,5	27,5	28	32	150	100
14X23	69	31,5	14	23,5	27,5	35	39	140	80
15X24	170	42,5	16	29,5	36,5	40	45	158	98
16X24	180	42,5	16	29,5	36,5	40	45	148	98
18X26	200	45,5	19	32,5	39,5	42	47	180	125
19X27	210	45,5	19	32,5	39,5	43	49	170	120
20X28	220	45,5	19	21,5	39,5	44	50	160	115
22X32	250	52,5	26	39,5	46,5	48	54	115	80
24X34	395	52,5	26	39,5	46,5	50	56	146	102
25X34	410	52,5	26	39,5	46,5	50	56	140	102
28X39	465	52,5	25,5	39,5	46,5	55	61	135	98
30X41	510	52,5	25,5	39,5	46,5	57	62	127	90
32X43	705	52,5	25,5	39,5	46,5	59	65	146	108
38X50	860	58,5	31,5	45,5	52,5	66	72	100	76
40X53	900	58,5	31,5	45,5	52,5	69	75	96	72
42X55	940	58,5	31,5	45,5	52,5	71	78	90	70
45X59	1840	79	45	62,5	71	80	86	110	85
48X62	2000	79	45	62,5	71	81	87	105	80
50X65	2100	79	45	62,5	71	86	92	100	75
55X71	2580	89	55	72,5	81	92	98	85	65
60X77	2800	89	55	72,5	81	98	104	75	60
65X84	3050	89	55	72,5	81	105	111	70	55
70X90	5250	106,5	65	86,5	96,5	113	119	90	70
75X95	5600	106,5	65	86,5	96,5	119	126	80	65
80X100	8000	106,5	65	86,5	96,5	125	131	100	80
85X106	8500	106,5	65	86,5	96,5	131	137	85	75
90X112	9000	106,5	65	86,5	96,5	137	144	80	75

---

95X120	11000	106,5	65	86,5	96,5	142	149	100	80
100X125	15000	106,5	65	86,5	96,5	147	154	120	95
110X140	16000	140	90	114	128	172	180	80	65