

GENOMA

Spannbuchse WNV.401, selbstzentrierend

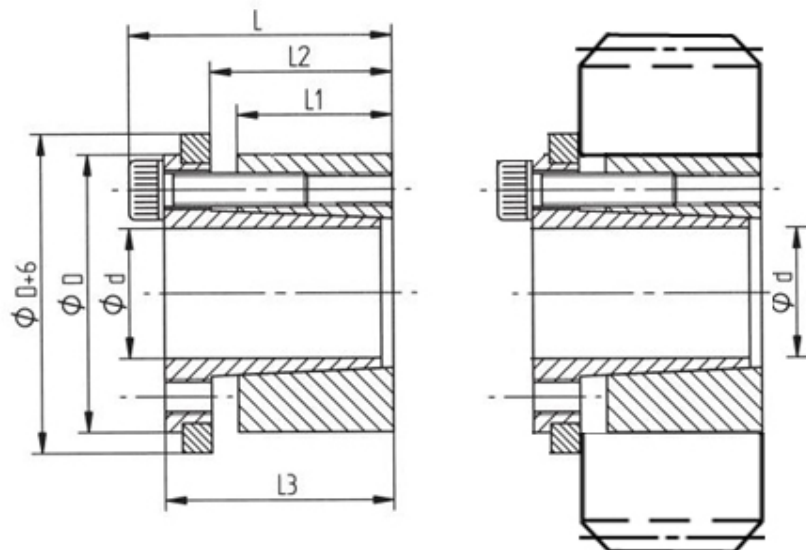
- Stahl
- Für hohe Konzentrizität und Rechtwinkligkeit der Komponenten.
- Drehmomentbereich: 300 - 34250 Nm
- Bearbeitungstoleranzen : Welle h8, Nabe H8
- größere Durchmesser auf Anfrage

Produktbild:



Zeichnung:

ähnlich WNV.301
jedoch mit Anschlagring



T = maximal übertragbares Moment
Pn = Flächenpressung Nabe
Pw = Flächenpressung Welle
n = Anzahl der Schrauben
TA = Anzugsmoment der Schrauben

Produktoptionen:

dxD	T [Nm]	L	L1	L2	L3	Pw [N/mm ²]	Pn [N/mm ²]	n	DIN912
20x47	320	45	26	31	39	231	98	4	M6x25
22x47	370	45	26	31	39	211	99	4	M6x25
24x50	430	45	26	31	39	220	110	6	M6x25

25x50	480	45	26	31	39	226	113	6	M6x25
28x55	590	45	26	31	39	207	108	6	M6x25
30x55	650	45	26	31	39	226	121	6	M6x25
35x60	860	45	26	31	39	206	121	8	M6x25
38x65	1030	45	26	31	39	201	124	8	M6x25
40x65	1130	45	26	31	39	239	146	8	M6x25
42x75	1930	55	30	36	47	221	138	6	M8x30
45x75	1950	55	30	36	47	221	138	6	M8x30
48x80	2180	55	30	36	47	226	145	6	M8x30
50x80	2210	55	30	36	47	226	146	6	M8x30
60x90	2910	55	30	36	47	201	134	8	M8x30
65x95	3570	55	30	36	47	211	145	8	M8x30
70x110	5830	67	40	46	57	226	145	8	M10x35
75x115	6330	72	40	46	62	221	151	8	M10x35
80x120	6840	72	40	46	62	202	142	8	M10x35
85x125	8160	72	40	46	62	221	161	10	M10x35
90x130	8670	72	40	46	62	201	146	10	M10x35
95x135	10200	72	40	46	62	191	141	10	M10x35
100x145	13600	89	46	52	77	201	151	8	M12x45
110x155	14870	89	46	52	77	201	182	8	M12x45
120x165	19460	89	46	52	77	221	162	10	M12x45
19x47	300	45	26	31	39	228	98	4	M6x25
32x60	800	45	26	31	39	201	117	8	M6x25
55x85	2730	55	30	36	47	226	146	8	M8x30