

GENOMA

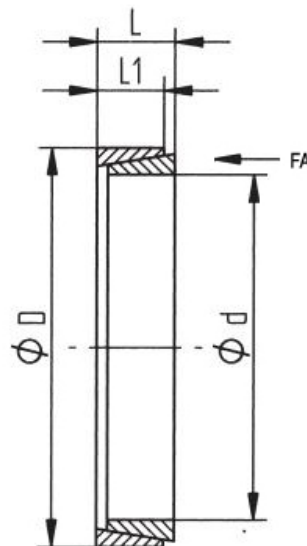
Spannbuchse WNV.100, nicht selbstzentrierend

- Stahl
- Für mittlere und niedrige Drehmomente. Sehr kostengünstig.
- Drehmomentbereich: 2,4 - 12900 Nm
- Bearbeitungstoleranzen : Welle h8, Nabe H8
- größere Durchmesser auf Anfrage

Produktbild:



Zeichnung:



T = maximal übertragbares Moment
 Pn = Flächenpressung Nabe
 Pw = Flächenpressung Welle
 FA = erforderliche Spannkraft

Produktoptionen:

dxD	T [Nm]	L	L1	Pw [N/mm ²]	Pn [N/mm ²]	FA [N]	kg	Bestell-Nr.
150x168	12900	28	25,3	120	107	877800	1,0	WNV.100-150x168
6x9	2,4	4,5	3,7	115	75	3800	0,0012	WNV.100-6x9
7x10	3	4,5	3,7	105	70	3900	0,0014	WNV.100-7x10

dxD	T [Nm]	L	L1	Pw [N/mm²]	Pn [N/mm²]	FA [N]	kg	Bestell-Nr.
8x11	4,7	4,5	3,7	120	90	5300	0,0015	WNV.100-8x11
9x12	7,9	4,5	3,7	140	105	15600	0,0017	WNV.100-9x12
10x13	9,5	4,5	3,7	135	105	15600	0,0018	WNV.100-10x13
12x15	11,4	4,5	3,7	115	90	15600	0,0021	WNV.100-12x15
13x16	13,1	4,5	3,7	110	90	15600	0,0023	WNV.100-13x16
14x18	22,3	6,3	5,3	115	90	25400	0,0049	WNV.100-14x18
15x19	24,3	6,3	5,3	110	85	25400	0,0053	WNV.100-15x19
16x20	27,3	6,3	5,3	105	85	25400	0,0055	WNV.100-16x20
17x21	29,8	6,3	5,3	105	85	25400	0,0058	WNV.100-17x21
18x22	32,4	6,3	5,3	100	80	25400	0,0061	WNV.100-18x22
19x24	49	6,3	5,3	140	110	36000	0,0078	WNV.100-19x24
20x25	53	6,3	5,3	135	105	36000	0,0082	WNV.100-20x25
22x26	66	6,3	5,3	135	115	36000	0,0072	WNV.100-22x26
24x28	73	6,3	5,3	130	110	36000	0,008	WNV.100-24x28
25x30	72	6,3	5,3	115	110	36000	0,01	WNV.100-25x30
28x32	86	6,3	5,3	115	100	36000	0,009	WNV.100-28x32
30x35	91	6,3	5,3	100	85	45000	0,012	WNV.100-30x35
32x36	131	6,3	5,3	130	115	54000	0,01	WNV.100-32x36
35x40	171	7	6	125	110	54000	0,017	WNV.100-35x40
36x42	169	7	6	115	100	54000	0,02	WNV.100-36x42
38x44	181	7	6	110	95	66000	0,021	WNV.100-38x44
40x45	231	8	6,6	115	105	66000	0,023	WNV.100-40x45
42x48	235	8	6,6	110	95	99000	0,028	WNV.100-42x48
45x52	353	10	8,6	105	95	132000	0,042	WNV.100-45x52
48x55	572	10	8,6	155	135	132000	0,045	WNV.100-48x55
50x57	602	10	8,6	150	130	132000	0,047	WNV.100-50x57
55x62	670	10	8,6	140	125	157200	0,05	WNV.100-55x62

dxD	T [Nm]	L	L1	Pw [N/mm²]	Pn [N/mm²]	FA [N]	kg	Bestell-Nr.
56x64	790	12	10,4	130	115	157200	0,067	WNV.100-56x64
60x68	860	12	10,4	125	110	157200	0,072	WNV.100-60x68
63x71	910	12	10,4	120	105	157200	0,077	WNV.100-63x71
65x73	950	12	10,4	115	100	157200	0,079	WNV.100-65x73
70x79	1380	14	12,2	125	110	209600	0,11	WNV.100-70x79
75x84	1450	14	12,2	115	100	209600	0,13	WNV.100-75x84
80x91	2200	17	15	125	105	290000	0,19	WNV.100-80x91
85x96	2400	17	15	120	106	312000	0,2	WNV.100-85x96
90x101	2750	17	15	120	107	325000	0,2	WNV.100-90x101
95x106	3060	17	15	120	108	339000	0,2	WNV.100-95x106
100x114	4230	21	18,7	120	105	452000	0,4	WNV.100-100x114
110x124	5120	21	18,7	120	106	492000	0,4	WNV.100-110x124
120x134	6090	21	18,7	120	107	527000	0,5	WNV.100-120x134
130x148	9670	28	25,3	120	105	783300	0,8	WNV.100-130x148
140x158	11200	28	25,3	120	106	830200	0,9	WNV.100-140x158