

GENOMA

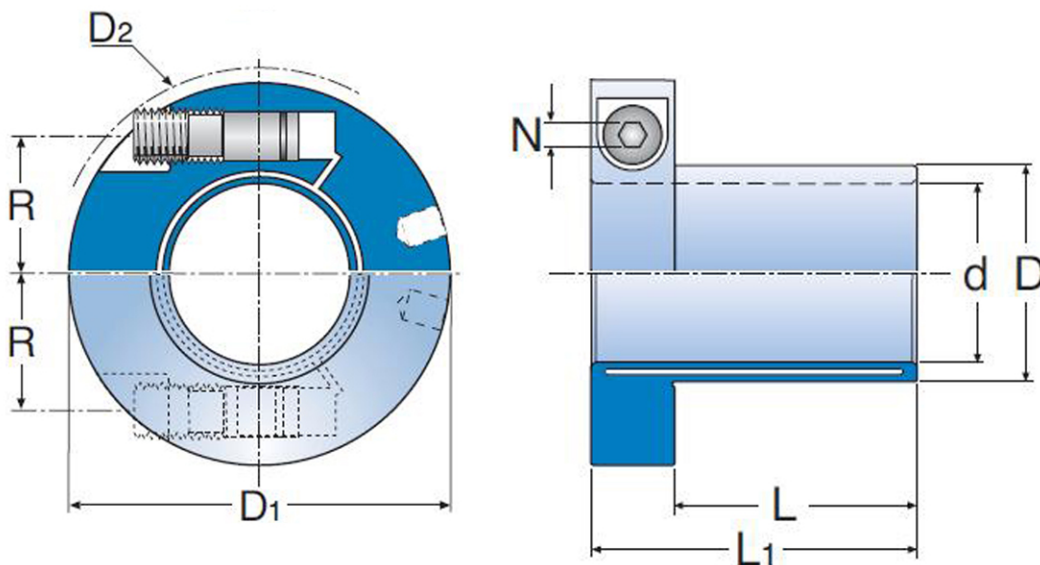
Spannbuchse ETP-EXPRESS , rostfrei

- Hydraulische Welle-Nabe Verbindung
- Schnelle Montage/Demontage
- Kleine Einbaumasse
- Radiales Anziehen der Druckschraube
- Einfache und Genaue Positionierung
- Rundlaufgenauigkeit < 0.02mm
- Material 1.4057

Produktbild:



Zeichnung:



Produktoptionen:

d	D	D1	D2	L	L1	r	Mn	Fa	Größe	R	Manz	N	J	Gewicht	Bestell-Nr
15	18	46	48,9	25	39	19,9	46	5,1	M10	15,1	5	5	0,04	0,16	ETP-Expres s.R-15

d	D	D1	D2	L	L1	r	Mn	Fa	Größe	R	Manz	N	J	Gewicht	Bestell-Nr
15,875	19	47	49,8	26	40	20,3	53	5,5	M10	15,6	5	5	0,05	0,17	ETP-Express.R-5/8"
19,05	23	50,5	53	28	42	21,9	85	7,3	M10	17,4	5	5	0,06	0,2	ETP-Express.R-3/4"
20	24	51,5	54,1	30	44	22,6	110	9,1	M10	18	5	5	0,07	0,21	ETP-Express.R-20
22,225	27	55,5	60,5	32	46	24,4	130	9,6	M10	19,3	5	5	0,10	0,25	ETP-Express.R-7/8"
25	30	58	62,9	35	49	25,8	230	15	M10	20,8	5	5	0,12	0,27	ETP-Express.R-25
25,4	31	59	63,8	35	49	26,1	190	12	M10	21,2	5	5	0,13	0,29	ETP-Express.R-1"
28,575	35	63,5	70,1	39	53	28,5	290	16	M10	23	5	5	0,18	0,35	ETP-Express.R-1 1/8"
30	36	64,5	71	40	54	29,1	380	21	M10	23,6	5	5	0,19	0,35	ETP-Express.R-30
31,75	39	68,5	77,7	42	56	31,1	430	22	M10	24,8	5	5	0,25	0,42	ETP-Express.R-1 1/4"
34,925	42	73	85,1	45	59	31,9	640	30	M10	26,4	5	5	0,31	0,47	ETP-Express.R-1 3/8"
35	42	73	85,1	45	59	33,7	640	30	M10	26,4	5	5	0,32	0,48	ETP-Express.R-35
38,1	46	84,5	89,5	52	72	36,6	890	38	M16	31	21	8	0,76	0,84	ETP-Express.R-1 1/2"
40	48	86,5	91,2	55	75	37,7	1100	45	M16	32	21	8	0,84	0,88	ETP-Express.R-40
44,45	54	93	100,3	58	78	41,1	1400	51	M16	34,8	21	8	1,19	1,08	ETP-Express.R-1 3/4"
45	54	93	100,3	58	78	41,1	1400	51	M16	34,8	21	8	1,17	1,05	ETP-Express.R-45

d	D	D1	D2	L	L1	r	Mn	Fa	Größe	R	Manz	N	J	Gewicht	Bestell-Nr
49,21 25	60	98,5	105,1	60	80	43,7	1900	63	M16	37,5	21	8	1,55	1,25	ETP- Expres s.R-1 15/16"
50	60	98,5	105,1	60	80	43,7	1900	63	M16	37,5	21	8	1,52	1,2	ETP- Expres s.R-50
50,8	61	101,5	111,8	60	80	45,2	1900	62	M16	38	21	8	1,72	1,28	ETP- Expres s.R-2"
60	73	115,5	132,7	70	90	53,3	3300	90	M16	43,3	21	8	3,17	1,85	ETP- Expres s.R-60
70	85	135,5	153,9	85	109	62	5600	130	M20	50,8	39	10	7,12	3,04	ETP- Expres s.R-70
80	97	145,5	162,6	95	119	65,9	8700	180	M20	56,3	39	10	10,35	3,75	ETP- Expres s.R-80