

GENOMA

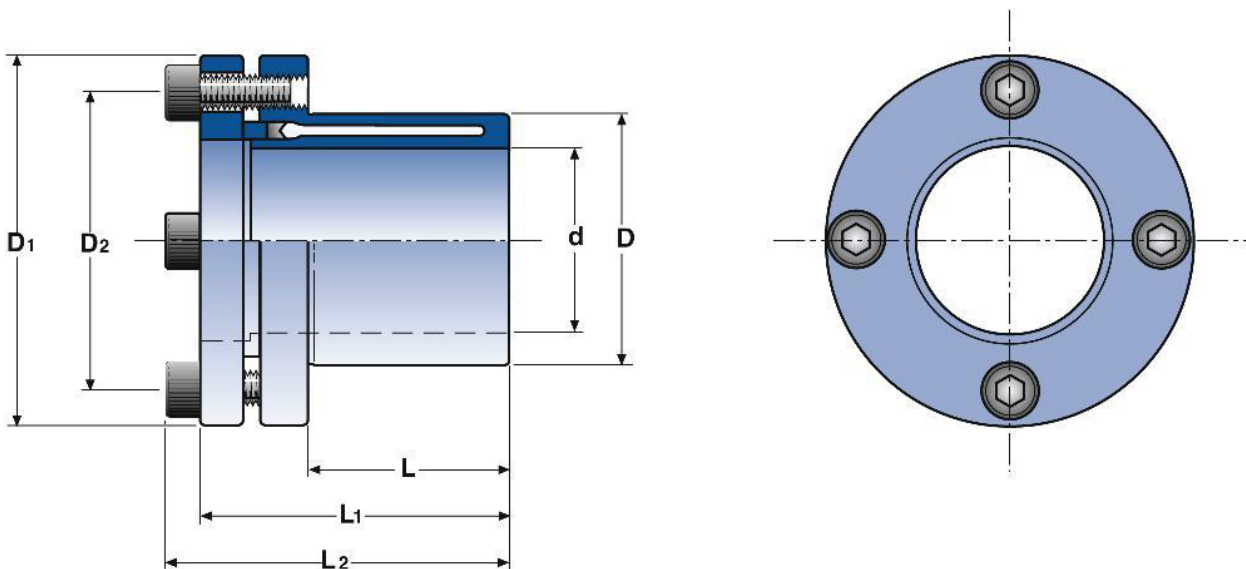
Spannbuchse ETP

- Hydraulische Welle-Nabe Verbindung
- Geringes Anzugsmoment und wenige Schrauben
- Einfache und schnelle Montage/Demontage
- Rundlaufgenauigkeit 0,03-0,06 mm
- Werden die Schrauben angezogen, expandiert die Hülse gleichförmig gegen Welle und Nabe und bewirkt eine feste Verbindung.
- Beim Lösen der Schrauben geht die Hülse in ihren Ursprungszustand zurück und kann leicht demontiert werden.

Produktbild:



Zeichnung:



Produktoptionen:

d	D	D1	D2	L	L1	L2	Mn	Fa[kN]	Anzahl	Größe	Manz	J	Gewicht	Bestell-Nr
15	23	38	28,5	17	30	35	55	7,3	3	M5	6	0,018	0,1 kg	ETP.15

d	D	D1	D2	L	L1	L2	Mn	Fa[kN]	Anzahl	Größe	Manz	J	Gewicht	Beste ll-Nr
19	28	45	35	21	37	42	100	10,6	3	M5	8	0,046	0,17 kg	ETP.19
20	28	45	35	22	37	42	125	12,5	3	M5	8	0,046	0,16 kg	ETP.20
22	32	49	40	22	37	42	135	12,3	4	M5	8	0,065	0,19 kg	ETP.22
24	34	49	40	25	40	45	200	16,7	4	M5	8	0,067	0,2 kg	ETP.24
25	34	49	40	27	43	48	250	20	4	M5	8	0,071	0,19 kg	ETP.25
28	39	55	46	29	45	50	300	21,4	4	M5	8	0,12	0,26 kg	ETP.28
30	41	57	47,5	32	47	52	420	28	4	M5	8	0,142	0,29 kg	ETP.30
32	43	60	50,5	34	52	57	420	26,3	4	M5	8	0,195	0,35 kg	ETP.32
35	47	63	53,5	37	55	60	650	37,1	6	M5	8	0,25	0,4 kg	ETP.35
38	50	65	56	41	59	64	750	39,5	6	M5	8	0,31	0,43 kg	ETP.38
40	53	70	60,5	43	63	68	940	47	6	M5	8	0,441	0,55 kg	ETP.40
42	55	70	60,5	45	65	70	940	44,8	6	M5	8	0,467	0,55 kg	ETP.42
45	59	77	66,5	49	69	75	1290	57,3	6	M6	13	0,686	0,71 kg	ETP.45
48	62	80	69,5	52	73	79	1570	65,4	6	M6	13	0,833	0,78 kg	ETP.48
50	65	83	72,5	53	76	82	1900	76	6	M6	13	1,045	0,86 kg	ETP.50
55	71	88	78	58	82	88	2500	90,9	8	M6	13	1,432	1,06 kg	ETP.55
60	77	95	84,5	64	90	96	3400	113	8	M6	13	2,15	1,37 kg	ETP.60
65	84	102	91	68	96	102	3500	108	8	M6	13	3,1	1,67 kg	ETP.65
70	90	113	99	72	99	107	5200	149	6	M8	32	4,08	2,04 kg	ETP.70
75	95	118	104	85	114	122	6300	168	6	M8	32	5,5	2,51 kg	ETP.75
80	100	123	109	90	120	128	8800	220	6	M8	32	8,1	2,68 kg	ETP.80
85	106	129	115	95	125	133	8800	207	6	M8	32	9,5	3,09 kg	ETP.85
90	112	135	121	100	133	141	11000	244	8	M8	32	12,2	3,52 kg	ETP.90
95	120	143	129	105	139	147	12800	269	8	M8	32	17,1	4,46 kg	ETP.95
100	125	148	134	110	145	153	15500	310	8	M8	32	19,95	4,87 kg	ETP.100