

GENOMA

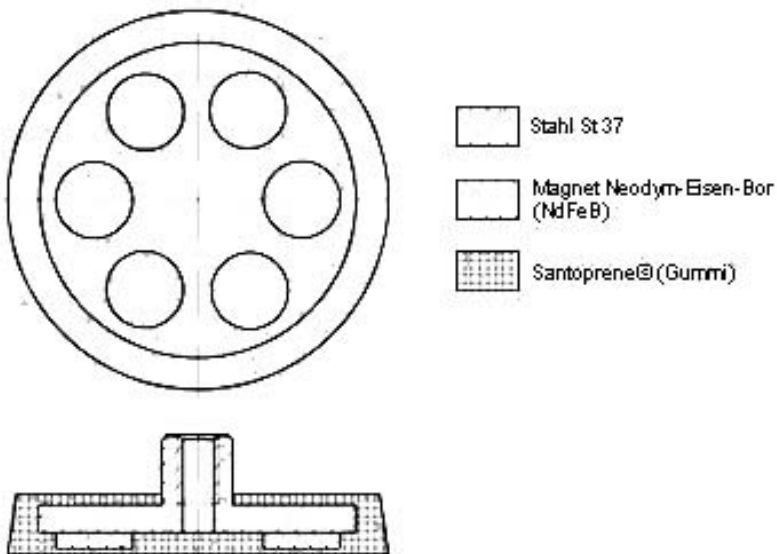
Magnetsystem, mit Gewindebuchse , gummiummantelt

- Umschließender, schwarzer Kunststoffmantel,
- daher kein Verkratzen der Oberfläche
- Magnet: NdFeB
- Mantel: Gummi (Santoprene)

Produktbild:



Zeichnung:



Produktoptionen:

D	H ohne Gewinde	H mit Gewinde	Innenge winde	Gewicht [g]	Haftkraft [N]	Bestell-Nr.
43	6	11,5	M 4	30	77	MF.505-43
66	8,5	15	M 5	105	180	MF.505-66
88	8,5	17	M 8	190	420	MF.505-8 8xM8