

GENOMA

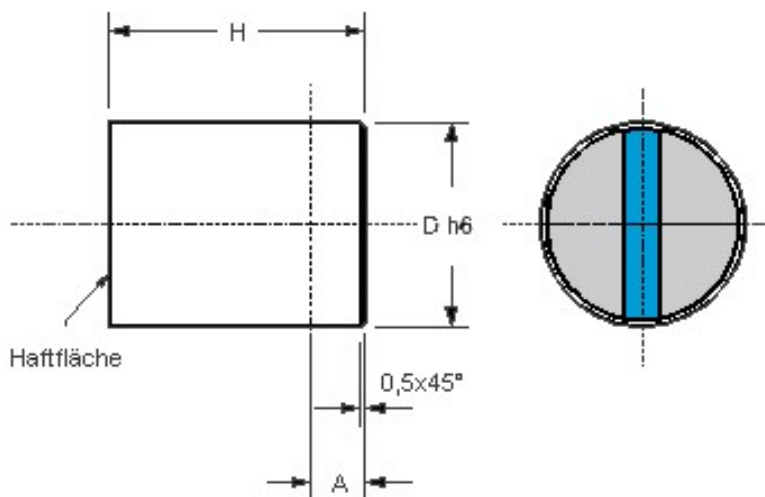
Stabgreifer mit Passungstoleranz

- max. Einsatztemperatur 80°C
- Oberfläche mit Passungstoleranz h6
- geschirmtes System mit Messingmantel
- Befestigungsmöglichkeit einpressen
- Neodym

Produktbild:



Zeichnung:



Produktoptionen:

D	H +/-0,02	A	Gewicht g	Haltekraft N	Bestell-Nr.
6	20	10	4,5	8	PH.404-6
8	20	10	8	22	PH.404-8
10	20	8	12	40	PH.404-10
13	20	6	20	60	PH.404-13
16	20	2	30	125	PH.404-16
20	25	5	60	250	PH.404-20
25	35	7	135	440	PH.404-25

D	H +/-0,02	A	Gewicht g	Haltekraft N	Bestell-Nr.
32	40	4,5	250	600	PH.404-32