

GENOMA

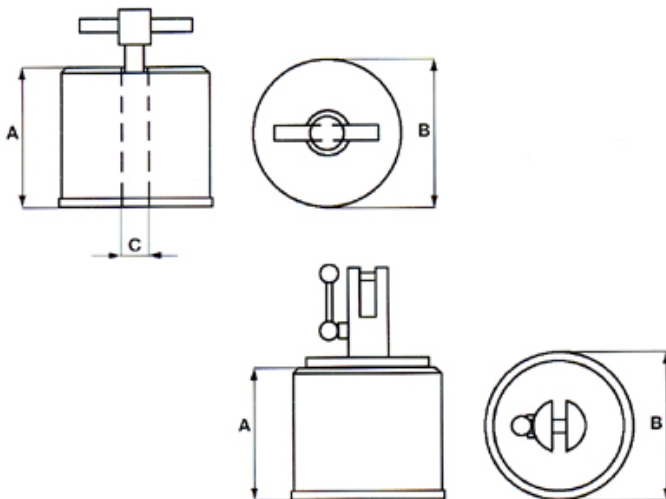
Topfmagnet mit Abdruckschraube

- starke Haftkraft
- Haltegriff erleichtert das Abdrücken vom Werkstück
- Oberfläche Runzellack, rot
- geschirmtes System mit Stahlmantel
- AlNiCo 500
- Werkstoff Hartferrit bei Typ PH.103-75x45

Produktbild:



Zeichnung:



Produktoptionen:

B	A	C	Haltekraft N	Bestell-Nr.
44	44	M8	320	PH.103-44x44
54	50	M8	470	PH.103-54x50
70	63	M8	980	PH.103-70x63
75	45	M12	400	PH.103-75x45
95	kubisch	M8	2200	PH.103-95x95
102	75	M8	1700	PH.103-102x75

B	A	C	Haltekraft N	Bestell-Nr.
----------	----------	----------	---------------------	--------------------