

GENOMA

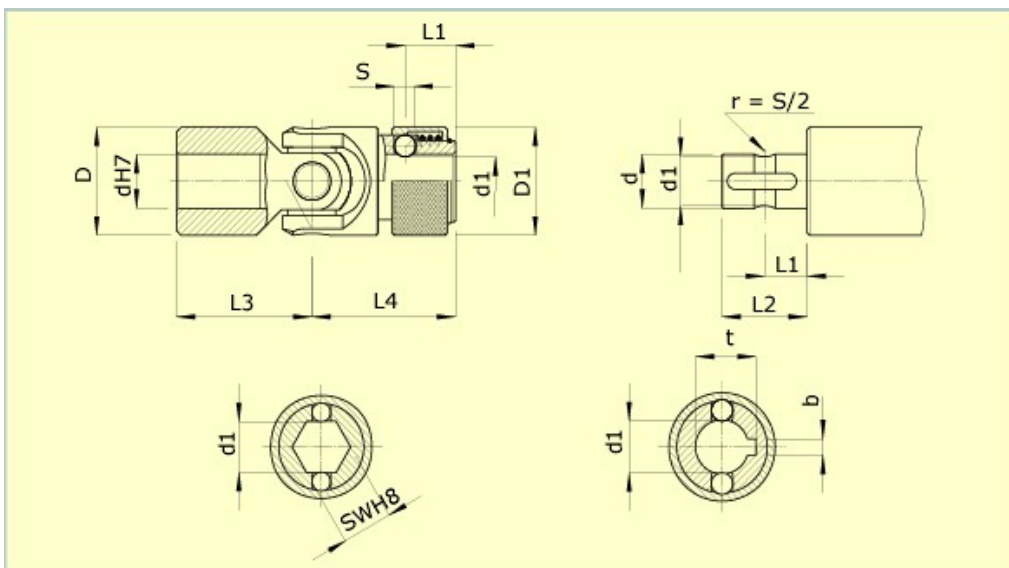
Zeichnung Schnellanschluß Serie GX

- Anschlußmaße für den Wellenzapfen
- Wahlweise Schnellanschluß/Nut oder Schnellanschluß/Sechskant
- Bohrungsvarianten auf Anfrage
- Die gewünschte Ausführung bitte spezifizieren.

Produktbild:



Zeichnung:



Produktoptionen:

d	D	d1	D1	L1	L2	L3	L4	S	b	t	SWH8
10	22	8,7	22	11,5	17	38	31	4	3	11,2	10
12	25	11	25	13,5	21	43	37	4	4	13,3	12
14	29	13	29	13,5	21	45	37	4	5	15,3	14
16	32	14,8	32	14	25	47,5	43	6,3	5	17,3	16
18	37	16	37	19	33	54	50	8	6	19,8	18
20	40	18	40	19	33	54	54	8	6	21,8	20
22	47	20	47	20,5	38	63,5	60	10	6	23,8	22
25	50	23	50	20,5	38	70	66	10	8	26,8	25

d	D	d1	D1	L1	L2	L3	L4	S	b	t	SWH8
30	58	28	58	25	50	83	83	10	8	32,2	30