

GENOMA

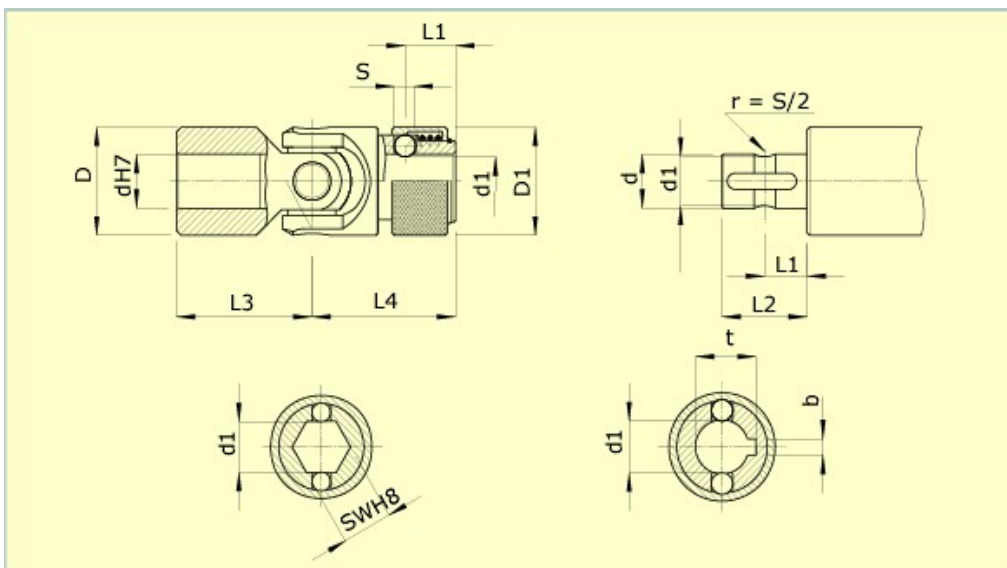
Zeichnung Schnellanschluß Serie W

- Anschlußmaße für den Wellenzapfen
- Wahlweise Schnellanschluß/Nut oder Schnellanschluß/Sechskant
- Bohrungsvarianten auf Anfrage
- Die gewünschte Ausführung bitte spezifizieren.

Produktbild:



Zeichnung:



Produktoptionen:

d	D	d1	D1	L1	L2	L3	L4	S	b	t	SWH8
8	16	6,3	16	9,5	15	256	26	4	2	9	7,22
10	20	8,7	22	11,5	18	31	31	4	3	11,2	10
14	25	13	26,5	13,5	21	37	37	4	5	15,3	14
16	32	14,8	32,5	14	25	43	43	6,3	5	17,3	16
18	37	16	37	19	33	36	50	8	6	19,8	18
20	40	18	40,5	19	33	54	54	8	6	21,8	20
22	47	20	47	20,5	38	47,5	60	10	6	23,8	22
25	50	23	50,5	20,5	38	66	66	10	8	26,8	25

d	D	d1	D1	L1	L2	L3	L4	S	b	t	SWH8
30	63	28	63,5	25	50	83	83	10	8	32,2	30