

# GENOMA

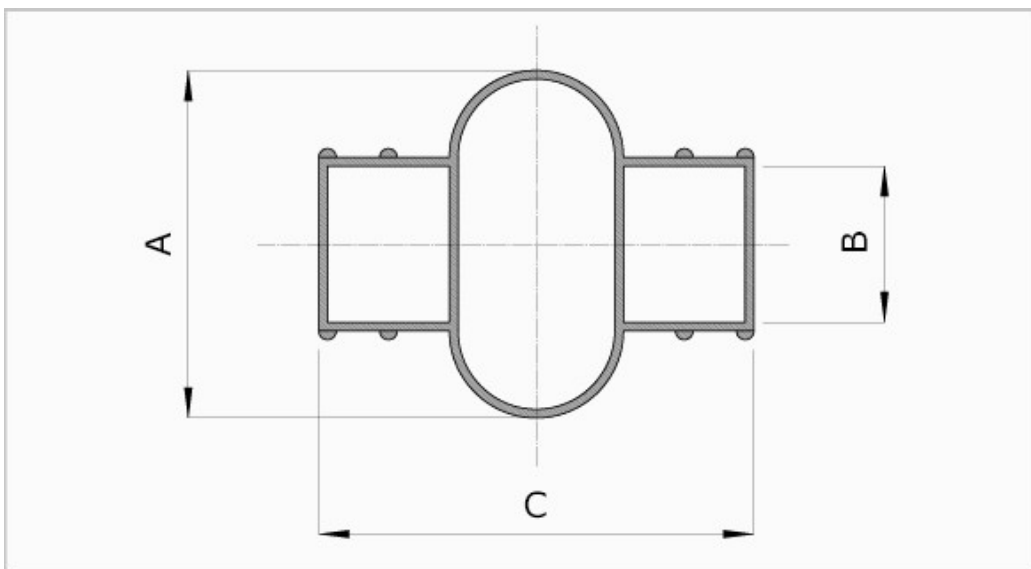
## Gummitülle für Einfach-Wellengelenk

- Material: NEOPREN CR 50
- Zum Schutz der Gelenke

### Produktbild:



### Zeichnung:



### Produktoptionen:

A	B	C	Bestell-Nr.
28	14,5	33	102G
39	20,5	47	103G
47	24,5	52	104G
51	27,5	58	105G
56	30,5	67	106G
66	35,5	74	107G
75	40	84	108G
83	45	97	109G
93	50	110	110G
105	56	124	111G

<b>A</b>	<b>B</b>	<b>C</b>	<b>Bestell-Nr.</b>
129	80	157	113G