

GENOMA

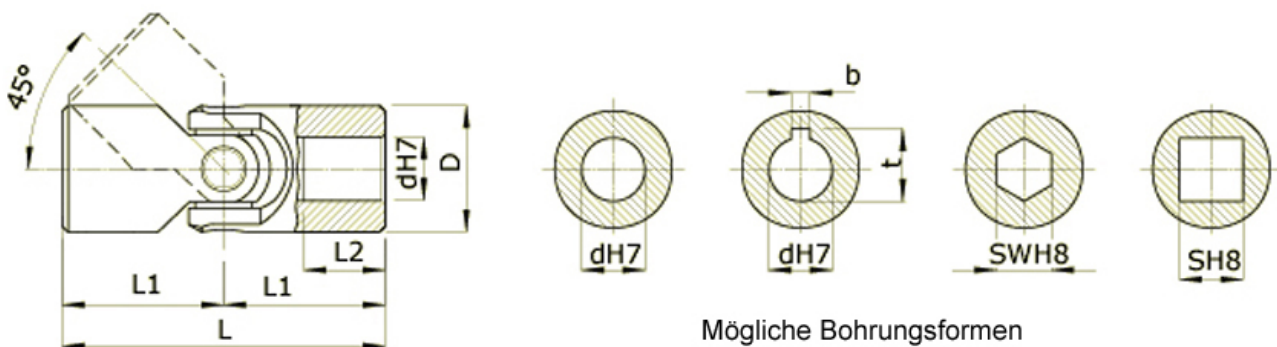
Einfach-Wellengelenk DIN 808 Serie GX

- Wellengelenk Typenreihe GX in rostfreier Ausführung mit Gleitlagern
- Material:
- Edelstahl 1.4301
- Für Sechskant- und Vierkantanschlüsse stehen nur die
- in der unten aufgeführten Bohrungen zur Verfügung
- wahlweise auch mit Schnellanschluß bzw. Schnellwechselkupplung
- Rundloch, auch mit Nut können Sie frei wählen
- Bohrung 6mm nur ohne Nut lieferbar, Bohrung 8mm Nut auf Anfrage

Produktbild:



Zeichnung:



Produktoptionen:

D	d/SW/SH	L	L1	L2	b	t	Md max bei 100-1	Bestell-Nr.
10	5	44	22	15	-	-	8,6	E5x10-GX. 44
13	6	50	25	18	-	-	8,6	E6x13-GX. 50
16	8	58	29	19	2	9	8,6	E8x16-GX. 58

D	d/SW/SH	L	L1	L2	b	t	Md max bei 100-1	Bestell-Nr.
22	10	76	38	25	3	11,4	12,3	E10x22-G X.76
25	12	86	43	29	4	13,8	21	E12x25-G X.86
29	14	90	45	30	5	16,3	33	E14x29-G X.90
32	16	95	47,5	30	5	18,3	45	E16x32-G X.95
37	18	108	54	35	6	20,8	76	E18x37-G X.108
40	20	108	54	32	6	22,8	117	E20x40-G X.108
47	22	127	63,5	38	6	24,8	146	E22x47-G X.127
50	25	140	70	44	8	28,3	192	E25x50-G X.140
58	30	178	89	58	8	33,3	216	E30x58-G X.178