

GENOMA

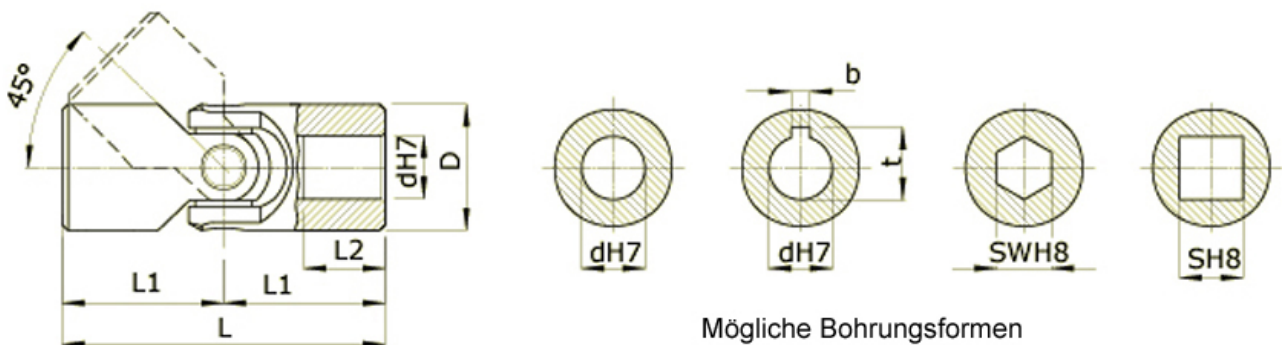
Einfach-Wellengelenk DIN 808 Serie GL

- Wellengelenk Typenreihe GL mit Gleitlagern (leichte Ausführung)
- Material:
- Gabelstücke: Vergütungsstahl 1.1191
- Kreuzgelenk: Vergütungsstahl 1.6513
- Für Sechskant- und Vierkantanschlüsse stehen nur die
- in der untenaufgeführten Bohrungen zur Verfügung
- wahlweise auch mit Schnellanschluß bzw. Schnellwechselkupplung
- Rundloch Bohrung, auch mit Nut können Sie frei wählen
- Bohrung 6mm nur ohne Nut lieferbar, Bohrung 8mm Nut auf Anfrage

Produktbild:



Zeichnung:



Mögliche Bohrungsformen

Produktoptionen:

D	d/SW/SH	L	L1	L2	b	t	Mdmax bei 100 Upm	Bestell-Nr.
10	5	40	20	13	-	-	5,5	E5x10-GL. 40
13	6	40	20	13	-	-	6,6	E6x13-GL. 40

D	d/SW/SH	L	L1	L2	b	t	Mdmax bei 100 Upm	Bestell-Nr.
16	8	40	20	10	2	9	13	E8x16-GL. 40
20	10	45	22,5	10	3	11,4	18,5	E10x20-GL .45
25	12	50	25	11	4	13,8	31,5	E12x25-GL .50
29	14	56	28	13	5	16,3	50	E14x29-GL .56
32	16	65	32,5	15	5	18,3	68	E16x32-GL .65
37	18	72	36	17	6	20,8	114	E18x37-GL .72
40	20	82	41	19	6	22,8	176	E20x40-GL .82
47	22	95	47,5	22	6	24,8	220	E22x47-GL .95
50	25	108	54	27	8	28,3	288	E25x50-GL .108
58	30	122	61	30	8	33,3	324	E30x58-GL .122