

GENOMA

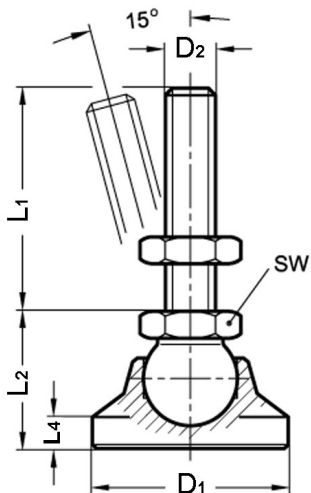
Gelenkfuss Edelstahl Gewindestange

- Nirosta 1.4305
- feingedreht
- Form B mit Schutzkappe Kunststoff
- Kautschuk schwarz, rutschfest
- P = Statische Belastbarkeit bei
- senkrechter Druckbelastung in kN

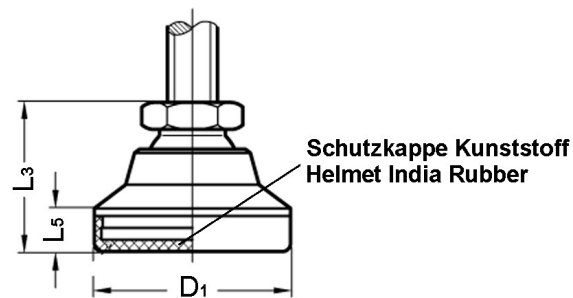
Produktbild:



Zeichnung:



Form A - ohne Schutzkappe
without Helmet



Form B - mit Schutzkappe
with Helmet

Produktoptionen:

D1	D2	L1	L2	L3	L4	L5	SW	P [kN]	Form	Bestell-Nr.
25	M8	40	19	20,5	4	5,5	13	7	A	818-231
25	M8	63	19	20,5	4	5,5	13	7	A	818-232
32	M10	50	23	24,5	5	6,5	16	11	A	818-233
32	M10	80	23	24,5	5	6,5	16	11	A	818-234
40	M12	63	26	27,5	6	7,5	18	16	A	818-235

D1	D2	L1	L2	L3	L4	L5	SW	P [kN]	Form	Bestell-Nr.
40	M12	100	26	27,5	6	7,5	18	16	A	818-236
50	M12	63	28	29,5	7	8,5	18	16	A	818-237
50	M12	100	28	29,5	7	8,5	18	16	A	818-238
60	M16	80	36	37,5	8,5	10	24	30	A	818-239
60	M16	125	36	37,5	8,5	10	24	30	A	818-240
25	M8	40	19	20,5	4	5,5	13	7	B	818-251
25	M8	63	19	20,5	4	5,5	13	7	B	818-252
32	M10	50	23	24,5	5	6,5	16	11	B	818-253
32	M10	80	23	24,5	5	6,5	16	11	B	818-254
40	M12	63	26	27,5	6	7,5	18	16	B	818-255
40	M12	100	26	27,5	6	7,5	18	16	B	818-256
50	M12	63	28	29,5	7	8,5	18	16	B	818-257
50	M12	100	28	29,5	7	8,5	18	16	B	818-258
60	M16	80	36	37,5	8,5	10	24	30	B	818-259
60	M16	125	36	37,5	8,5	10	24	30	B	818-260