

GENOMA

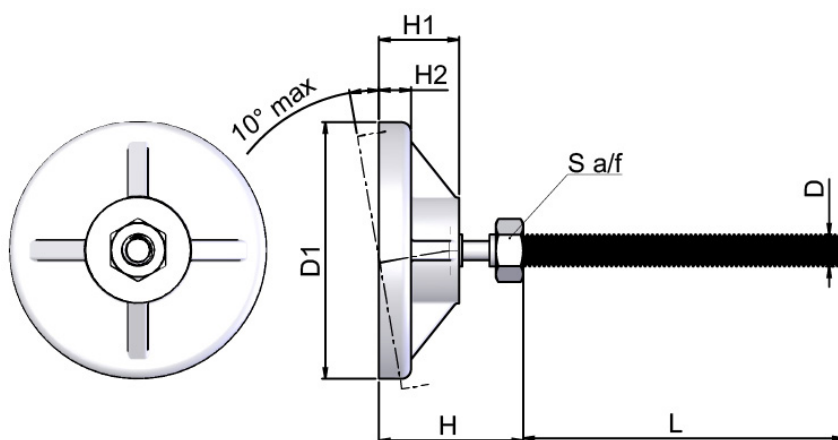
Schwenkdruckscheibe Leicht Rostfrei

- Gewindestangerost- und säurebeständiger Stahl 1.4301
- gerippter Fuß aus Polypropylen
- weiß, gedreht
- Stahl siehe Serie 673

Produktbild:



Zeichnung:



P = sichere Arbeitslast
(nur für statischen Druck)

Produktoptionen:

D	L	D1	H	H1	H2	S	P [kN]	g	Bestell-Nr.
M12	100	80	45	25	10	19	2	160 g	818-436
M12	150	80	45	25	10	19	2	200 g	818-437
M16	100	80	50	25	10	24	4,5	320 g	818-443
M16	150	80	50	25	10	24	4,5	370 g	818-444
M16	200	100	50	25	10	24	4,5	440 g	818-446
M20	150	80	50	25	10	30	5,5	460 g	818-449
M20	200	100	50	25	10	30	5,5	580 g	818-452

D	L	D1	H	H1	H2	S	P [kN]	g	Bestell- Nr.
----------	----------	-----------	----------	-----------	-----------	----------	---------------	----------	-------------------------