

GENOMA

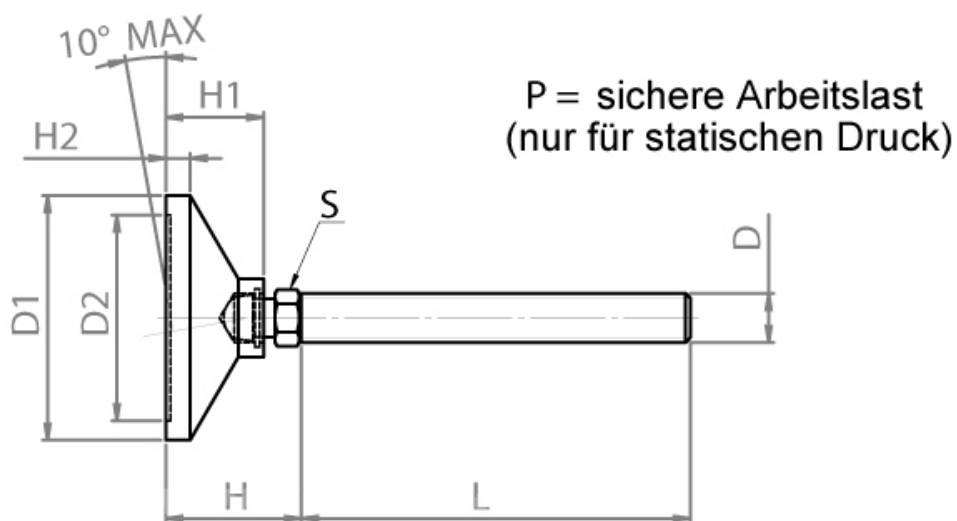
Schwenkdruckscheibe konischer Fuß

- rost- und säurebeständiger Stahl 1.4401
- gedreht
- Nur für Druckbelastung ausgelegt
- Stahl siehe Serie 673

Produktbild:



Zeichnung:



Produktoptionen:

| D | L | D1 | D2 | H | H1 | H2 | S | P [kN] | g |
|-----|-----|----|----|----|----|----|----|--------|-------|
| M 6 | 60 | 25 | 13 | 21 | 15 | 4 | 7 | 1,2 | 50 g |
| M 8 | 80 | 30 | 15 | 24 | 17 | 5 | 8 | 1,75 | 90 g |
| M10 | 100 | 35 | 18 | 28 | 20 | 6 | 10 | 3 | 160 g |
| M12 | 150 | 50 | 25 | 35 | 26 | 8 | 12 | 5 | 380 g |
| M12 | 75 | 50 | 25 | 35 | 26 | 8 | 12 | 5 | 325 g |

| | | | | | | | | | |
|-----|-----|-----|----|----|----|----|----|----|--------|
| M16 | 100 | 75 | 35 | 41 | 31 | 10 | 16 | 9 | 835 g |
| M16 | 200 | 75 | 35 | 41 | 31 | 10 | 16 | 9 | 985 g |
| M20 | 100 | 100 | 50 | 51 | 36 | 12 | 20 | 15 | 1725 g |
| M20 | 200 | 100 | 50 | 51 | 36 | 12 | 20 | 15 | 1925 g |