

GENOMA

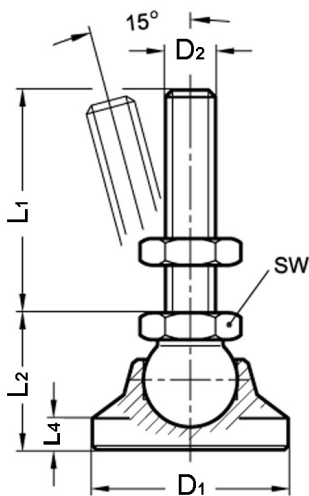
Gelenkfuß

- Stahl, Festigkeitsklasse 5.8
- verzinkt, blau chromatiert
- Form B mit Schutzkappe Kunststoff, schwarz
- P = Statische Belastbarkeit bei senkrechter Druckbelastung in kN

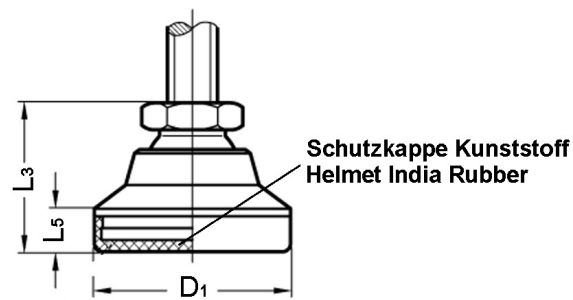
Produktbild:



Zeichnung:



Form A - ohne Schutzkappe
without Helmet



Form B - mit Schutzkappe
with Helmet

Produktoptionen:

D1	D2	L1	L2	L3	L4	L5	SW	P [kN]	Form	Bestell-Nr.
25	M8	40	19	20,5	4	5,5	13	14	A	675-201
25	M8	63	19	20,5	4	5,5	13	14	A	675-202
32	M10	50	23	24,5	5	6,5	16	23	A	675-203
32	M10	80	23	24,5	5	6,5	16	23	A	675-204
40	M12	63	26	27,5	6	7,5	18	33	A	675-205
40	M12	100	26	27,5	6	7,5	18	33	A	675-206
50	M12	63	28	29,5	7	8,5	18	33	A	675-207

D1	D2	L1	L2	L3	L4	L5	SW	P [kN]	Form	Bestell-Nr.
50	M12	100	28	29,5	7	8,5	18	33	A	675-208
60	M16	80	36	37,5	8,5	10	24	62	A	675-209
60	M16	125	36	37,5	8,5	10	24	62	A	675-210
25	M8	40	19	20,5	4	5,5	13	14	B	675-251
25	M8	63	19	20,5	4	5,5	13	14	B	675-252
32	M10	50	23	24,5	5	6,5	16	23	B	675-253
32	M10	80	23	24,5	5	6,5	16	23	B	675-254
40	M12	63	26	27,5	6	7,5	18	33	B	675-255
40	M12	100	26	27,5	6	7,5	18	33	B	675-256
50	M12	63	28	29,5	7	8,5	18	33	B	675-257
50	M12	100	28	29,5	7	8,5	18	33	B	675-258
60	M16	80	36	37,5	8,5	10	24	62	B	675-259
60	M16	125	36	37,5	8,5	10	24	62	B	675-260