

# GENOMA

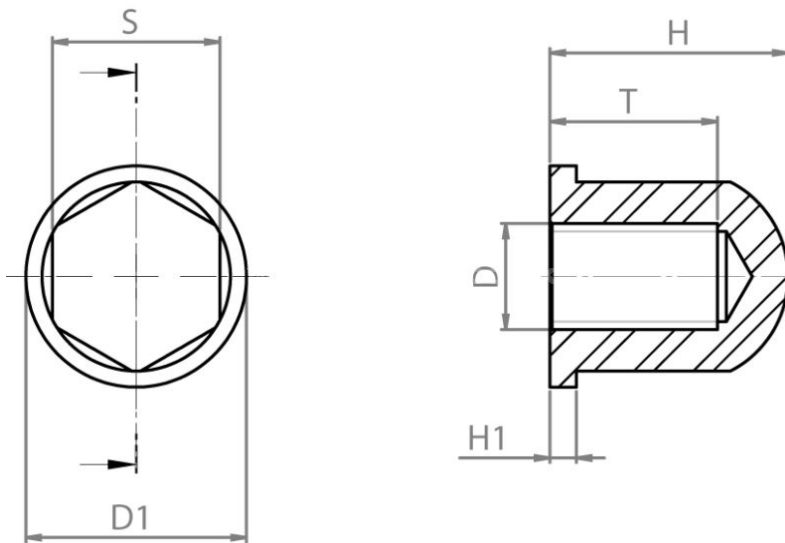
## Hutmutter mit Bund

- rost- und säurebeständiger Stahl 1.4404
- gedreht und gefräst
- Auf Anfrage auch in anderen Güten lieferbar lieferbar!

### Produktbild:



### Zeichnung:



### Produktoptionen:

D	D1	H	H1	S	T	g	Bestell-Nr.
M 4	10	10	1,5	7	6	5 g	815-204
M 5	13	12	1,5	8	8	7 g	815-205
M 6	14	14	2	10	9	10 g	815-206
M 8	18	18	2,5	13	12	16 g	815-208
M10	22	22	3	17	15	30 g	815-210
M12	25	27	3	19	19	45 g	815-212