

GENOMA

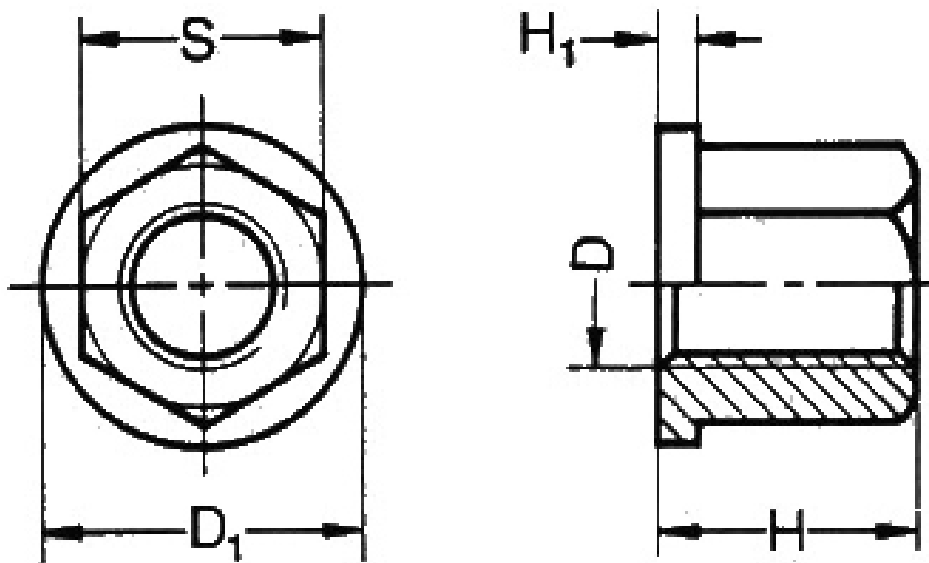
Sechskantmutter mit Bund

- gedreht
- M4 und M5 aus hoch rost- und säurebeständigem Stahl 1.4404
- M6 bis M16 aus Edelstahl 1.4305
- Stahlausführung siehe Serie 266

Produktbild:



Zeichnung:



Produktoptionen:

D	D1	H	H1	S	g	Bestell-Nr.
M 4	10	6	1,5	7	3 g	805-204
M 5	13	8	1,5	8	5 g	805-205
M 6	14	10	2	10	10 g	805-206
M 8	18	12	3,5	13	14 g	805-208
M10	22	14	4	17	20 g	805-210
M12	25	18	4	18	35 g	805-212
M16	30	24	5	24	67 g	805-216

M20	37	30	6	30	129 g	805-220
-----	----	----	---	----	-------	---------