

GENOMA

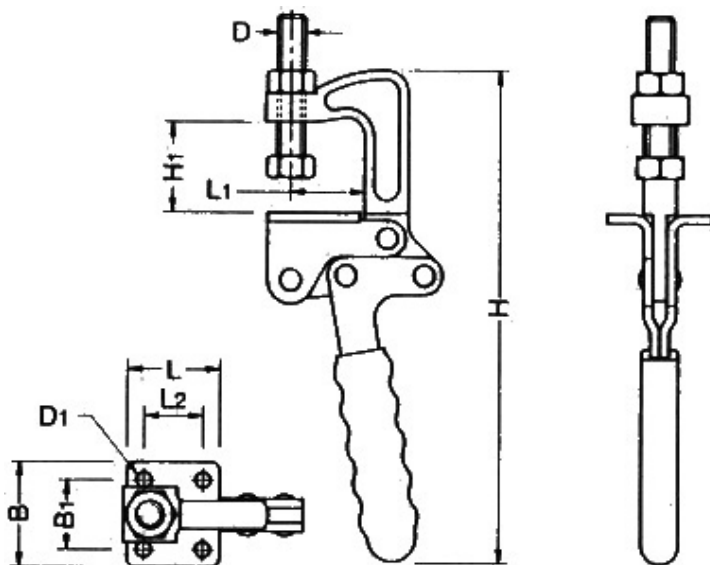
Zugspanner

- Haltearm: Stahlguss
- Griff: Stahl
- verzinkt und passiviert
- Lieferung mit Andruckspindel und Muttern
- P= Haltekraft in kN

Produktbild:



Zeichnung:



Produktoptionen:

B	B1	D	D1	H	H1	L	L1	L2	a	P	Bestell-Nr.
44	30	1/2"	6,5	216	41	40	32	25,4	90°	3,6	4051-201