

GENOMA

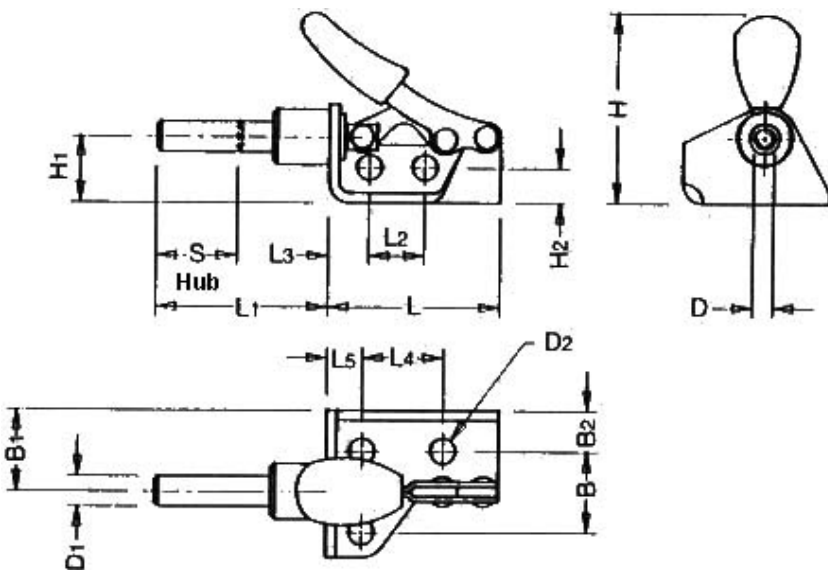
Schubstangenspanner

- Stahl
- verzinkt und passiviert
- Waagerechter Fuß
- P= Haltekraft in kN

Produktbild:



Zeichnung:



Produktoptionen:

B	B1	B2	D	D1	D2	H	H1	H2	L
16	15,5	7,5	M4x12	6,4	4,8	42	13	7,5	33