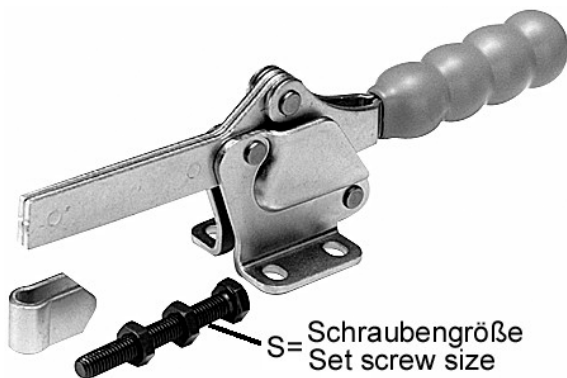


# GENOMA

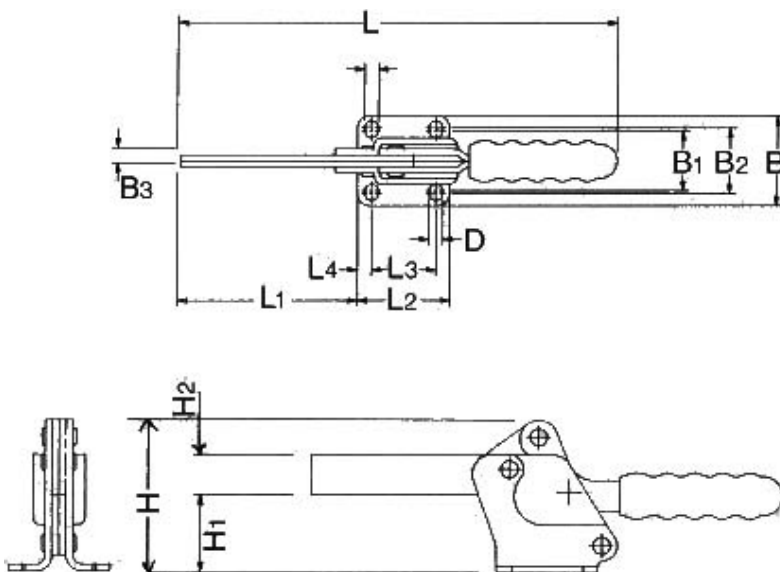
## Waagerechter Spanner mit massivem Haltearm

- Stahl
- verzinkt und passiviert
- Waagerechter Fuß, massiver Haltearm
- Lieferung mit Spindel und Mutter
- P= Haltekraft in kN

### Produktbild:



### Zeichnung:



### Produktoptionen:

B	B1	B2	B3	D	H	H1	H2	L	L1	L2	L3	L4	S	a	P	Best ell-Nr.
46	26	31	6	6,6	67	34	17,5	226	82	42	26	8	M 8	95°	2,5	4026 -201
59	39	43	8	8,7	91	45	23	279	111	59	41,2	9	M10	90°	3,5	4026 -202