

# GENOMA

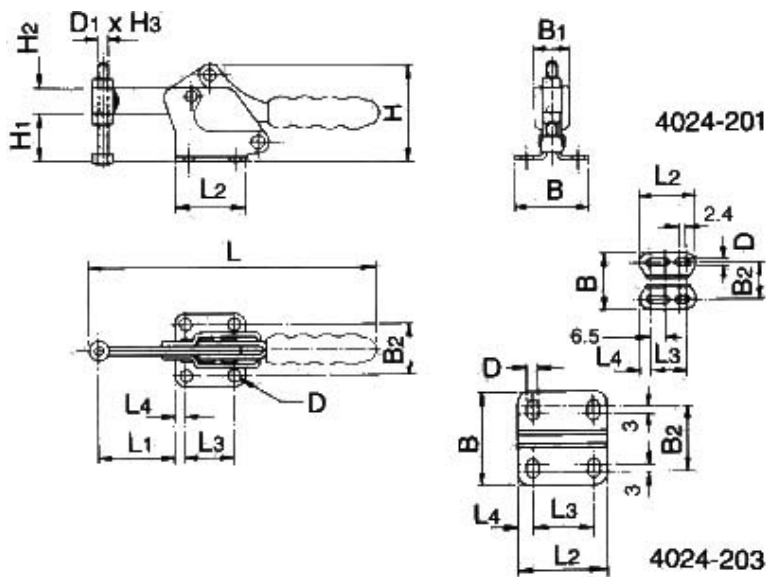
## Waagrechtspanner mit fester Spindel

- Stahl
- verzinkt und passiviert
- Waagrechtlicher Fuß, feste Spindelposition
- Lieferung mit Spindel und Muttern
- P= Haltekraft in kN

### Produktbild:



### Zeichnung:



### Produktoptionen:

B	B1	B2	D	D1	H	H1	H2	H3	L	L1	L2	L3	L4	a	P	Best ell-Nr.
24	-	16	4,2	M5	22	12	3	25	68	17	24	16	4	86°	0,5	4024 -201
27	16	16,8	5,2	M5	36	18	9,5	35	97	23	25	13,5	5,7	90°	0,7	4024 -202
40	20	28	5,5	M 6	53	25	14	50	142	38	38	26	6	90°	1,5	4024 -203

<b>B</b>	<b>B1</b>	<b>B2</b>	<b>D</b>	<b>D1</b>	<b>H</b>	<b>H1</b>	<b>H2</b>	<b>H3</b>	<b>L</b>	<b>L1</b>	<b>L2</b>	<b>L3</b>	<b>L4</b>	<b>a</b>	<b>P</b>	<b>Best ell-Nr.</b>
----------	-----------	-----------	----------	-----------	----------	-----------	-----------	-----------	----------	-----------	-----------	-----------	-----------	----------	----------	-------------------------