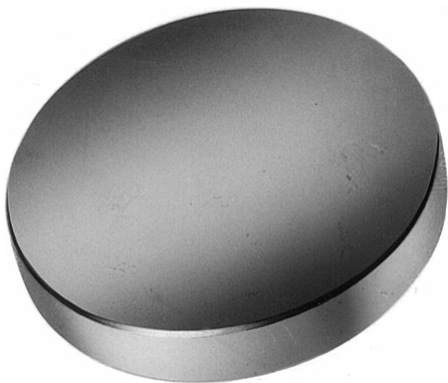


# GENOMA

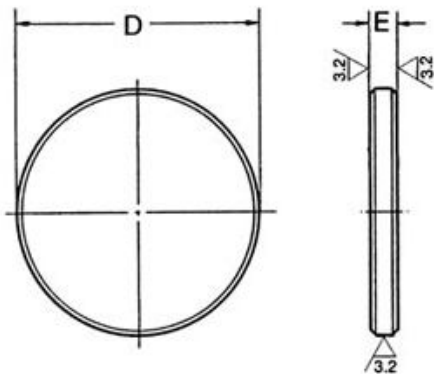
## Scheibe

- Aluminium
- Hochfeste LM-Legierung F51
- ALZnMgCu 1,5 Mat.-Nr. 3.4365
- Zugfestigkeit 510 N/mm<sup>2</sup>
- Planparallelität <0,02/100 mm
- Winkligkeit < ± 1'

### Produktbild:



### Zeichnung:



### Produktoptionen:

D	E	Bestell-Nr.
63	14	950-101
80	20	950-102
100	20	950-103
125	25	950-104
160	32	950-105
200	32	950-106

<b>D</b>	<b>E</b>	<b>Bestell-Nr.</b>
250	36	950-107
315	40	950-108
400	45	950-109
500	50	950-110