

GENOMA

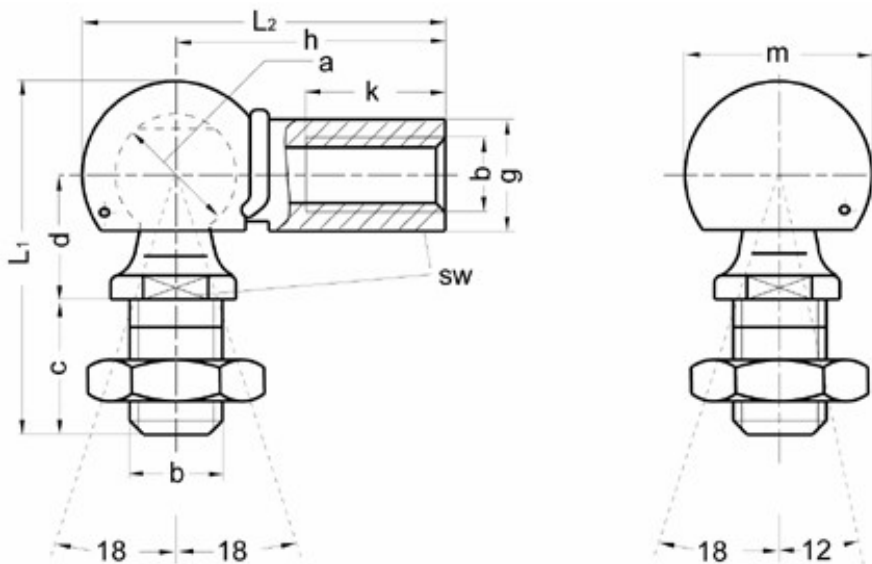
Winkelgelenk DIN 71802

- Stahl, Form CS
- Kugel: Kohlenstahl, oberflächengehärtet > 55 HRc
- Kugelpfanne: Stahl 9sMnPb28
- R50 daN/mm²
- weiß verzinkt, passiviert
- Anwendung: Übertragung alternierender Kräfte
- mit niedriger Schwenkfrequenz

Produktbild:



Zeichnung:



Produktoptionen:

a	b	c	d	g	h	L1	28	k	m
8	M5 x0,8	10	9	8	22	24,8	32,5	10,5	12,7
10	M6 x1,0	12,5	11	10	25	30,2	39,3	11,5	14,8

13	M8 x1,25	16,5	13	13	30	38,1	46,9	14	19,3
16	M10x1,5	20	16	16	35	47,2	53,2	15,5	24
16	M12x1,75	20	16	16	35	55	59,4	15,5	26,9
19	M14x2,0	28	20	22	45	62,8	59,4	21,5	29,8
19	M14x1,5	28	20	22	45	62,8		21,5	29,8