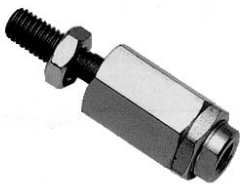


# GENOMA

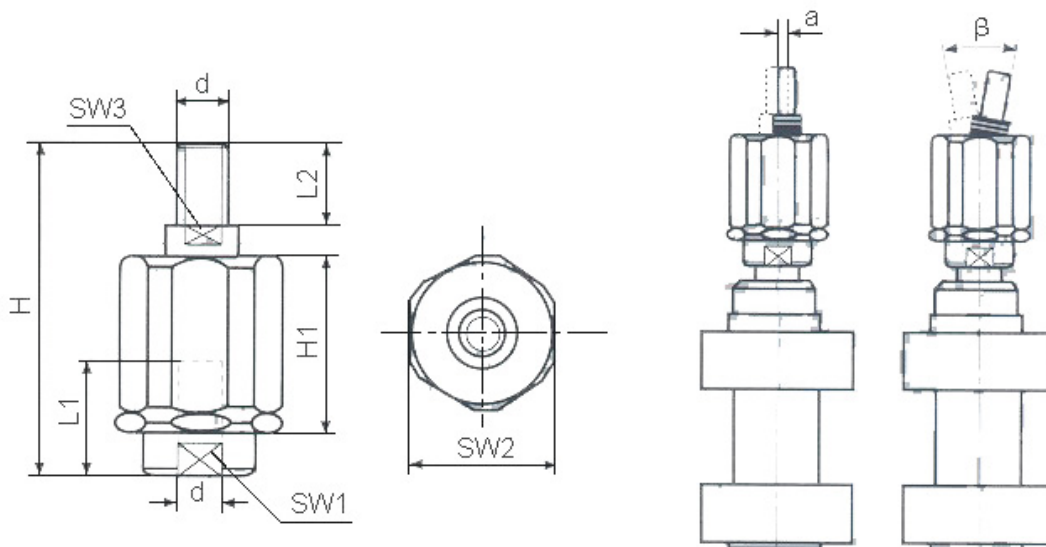
## Flexible Kupplung für Pneumatikzylinder

- Stahl, verzinkt
- daN = zul. stat. Belastung radial

### Produktbild:



### Zeichnung:



### Produktoptionen:

d	H	H1	H2	I1	I2	SW1	SW2	SW3	a	b in °	m	daN	Bestel l-Nr.
M10x1 ,25	71	35	5	20	20	19	30	12	2	10	0,22	500	GBM1 0x1,25
M10x1 ,5	71	35	5	20	20	19	30	12	2	10	0,22	500	GBM1 0x1,5
M12x1 ,25	75	35	5	20	24	19	30	12	2	10	0,23	500	GBM1 2x1,25
M12x1 ,75	75	35	5	20	24	19	30	12	2	10	0,23	500	GBM1 2x1,75

<b>d</b>	<b>H</b>	<b>H1</b>	<b>H2</b>	<b>I1</b>	<b>I2</b>	<b>SW1</b>	<b>SW2</b>	<b>SW3</b>	<b>a</b>	<b>b in °</b>	<b>m</b>	<b>daN</b>	<b>Bestel l-Nr.</b>
M16x1 ,5	103	54	8	32	32	30	41	20	2	10	0,66	1000	GBM1 6x1,5
M20x1 ,5	119	54	8	40	40	30	41	20	2	10	0,7	1000	GBM2 0x1,5
M6x1	35	17,5	3,5	10	10	7	13	5	1	10	0,025	250	GBM6 x1
M8x1, 25	57	28,5	4	20	20	11	17	7	2	10	0,06	120	GBM8 x1,25