

# GENOMA

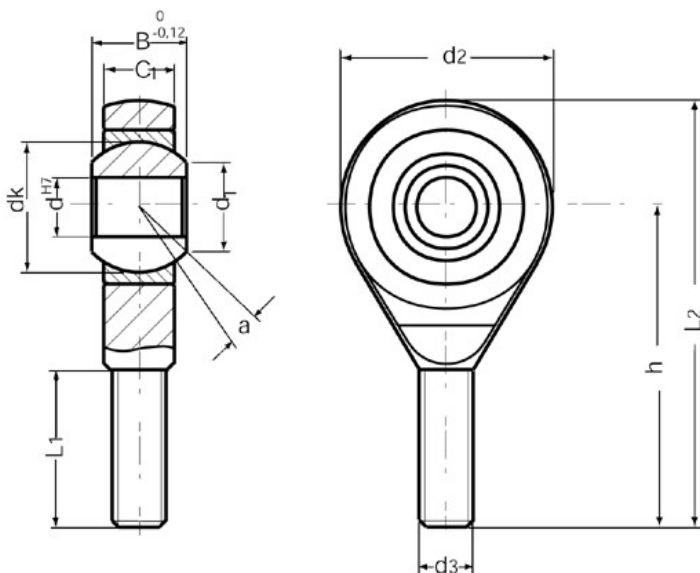
## Gelenkkopf mit Aussengewinde DIN ISO 12240

- Kugel: Lagerstahl 100 Cr6
- Aussenring: Sonderbronze
- selbstschmierend, kaltgepresst
- Gehäuse: Automatenstahl
- Gehäuse: Automatenstahl
- wartungsfrei
- alte DIN 648 K

### Produktbild:



### Zeichnung:



### Produktoptionen:

d	d3	B	C1	d1	d2	dk	h	L1	L2	? [°]	Co [kN]	Gewinde	Bestell-Nr.
5	M5x0,8	8	6	8	18	11,112	33	19	42	13	3	Rechts	648M5
5	M5x0,8	8	6	8	18	11,112	33	19	42	13	3	Links	648M5L

d	d3	B	C1	d1	d2	dk	h	L1	L2	? [°]	Co [kN]	Gewinde	Bestell-Nr.
6	M6x1,0	9	7	9	20	12,7	36	21	46	13	4	Rechts	648M6
6	M6x1,0	9	7	9	20	12,7	36	21	46	13	4	Links	648M6L
8	M8x1,25	12	9	11	24	15,875	42	25	54	14	8	Rechts	648M8
8	M8x1,25	12	9	11	24	15,875	42	25	54	14	8	Links	648M8L
10	M10x1,5	14	11	13	28	19,05	48	28	62	13	13	Rechts	648M10
10	M10x1,5	14	11	13	28	19,05	48	28	62	13	13	Links	648M10L
12	M12x1,75	16	12	15	32	22,225	54	32	70	13	17	Rechts	648M12
12	M12x1,75	16	12	15	32	22,225	54	32	70	13	17	Links	648M12L
14	M14x2,0	19	14	17	36	25,4	60	36	78	15	36	Rechts	648M14
14	M14x2,0	19	14	17	36	25,4	60	36	78	15	36	Links	648M14L
16	M16x2,0	21	15	19	42	28,575	66	37	87	15	48	Rechts	648M16
16	M16x2,0	21	15	19	42	28,575	66	37	87	15	48	Links	648M16L
20	M20x2,5	25	18	24	50	34,925	78	45	103	14	52	Rechts	648M20
20	M20x1,5	25	18	24	50	34,925	78	45	103	14	52	Fein/Rechts	648M20P
20	M20x1,5	25	18	24	50	34,925	78	45	103	14	52	Fein/Links	648M20PL