

GENOMA

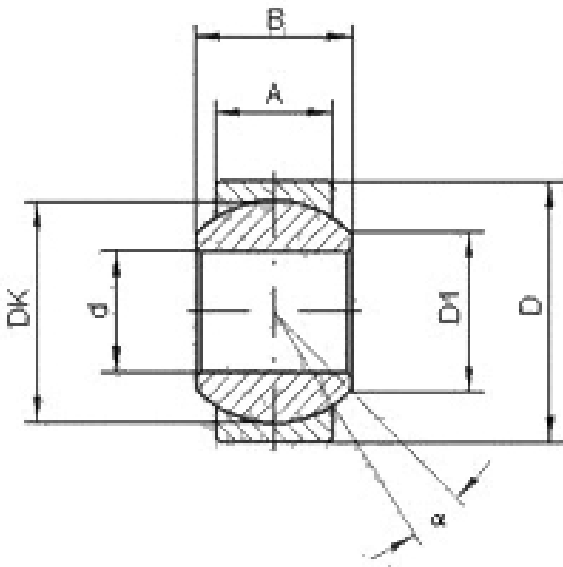
GELENKLAGER DIN 648-K

- Kugel: Lagerstahl 100 Cr6
- Aussenring: Lagerstahl
- selbstschmierend, kaltgepresst
- Einsatztemperatur: -30C° bis +150C°
- wartungsfrei
- Aussenring: Sonderbronze auf Anfrage

Produktbild:



Zeichnung:



Produktoptionen:

d	D	B	A	D1	DK	C0 (radial) [daN]	C0 (axial) [daN]	? [°]	Gewicht
6	16	9	6,75	8,9	12,7	1700	220	13	9 g
8	19	12	9	10,4	15,875	2800	370	14	160 g
10	22	14	10,5	12,9	19,05	4000	520	13	25 g
12	26	16	12	15,4	22,225	5300	700	13	40 g

16	32	21	15	19,3	28,575	8500	1100	15	80 g
20	40	25	18	24,3	34,925	12500	1600	14	150 g
30	55	37	25	34,8	50,8	25400	3300	17	380 g