

# GENOMA

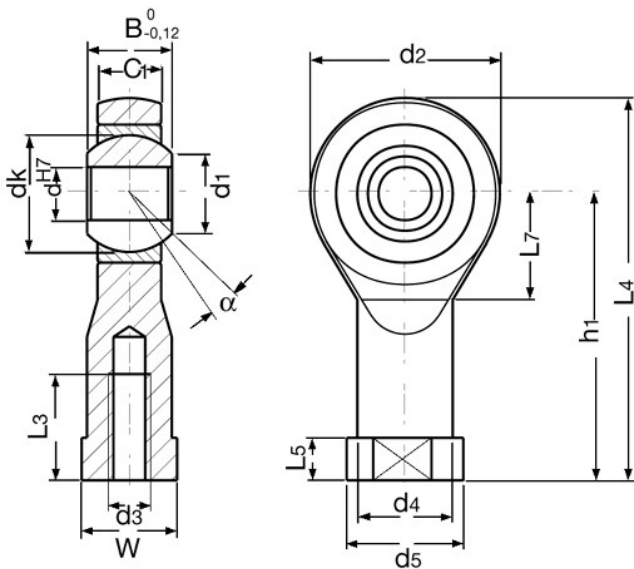
## Gelenkkopf mit Innengewinde DIN ISO 12240

- Kugel: Lagerstahl 100 Cr6
- Aussenring: Sonderbronze
- selbstschmierend, kaltgepresst
- Gehäuse: Automatenstahl
- Einsatztemperatur: -30C° bis +150C°
- wartungsfrei
- alte DIN 648 K

### Produktbild:



### Zeichnung:



### Produktoptionen:

d	d3	B	C1	d1	d2	d4	d5	dk	h1	L3	L4	L5	L7	W	C0[ kN]	a°	Bes Form tell- Nr.	
5	M4 x0,7	8	6	8	18	9	11	11,1 12	27	10	36	4	10	9	6	13	CET OP	648 FM5P

d	d3	B	C1	d1	d2	d4	d5	dk	h1	L3	L4	L5	L7	W	C0[ kN]	a°	Bes Form tell- Nr.
5	M4 x0,7	8	6	8	18	9	11	11,1 12	27	10	36	4	10	9	6	13	CET 648 OP/Li FM5P nks L
5	M5 x0,8	8	6	8	18	9	11	11,1 12	27	10	36	4	10	9	6	13	Rec 648 hts FM5
5	M5 x0,8	8	6	8	18	9	11	11,1 12	27	10	36	4	10	9	6	13	Links 648 FM5L
6	M6 x1,0	9	7	9	20	10	13	12,7	30	12	40	5	11	11	7	13	Rec 648 hts FM6
6	M6 x1,0	9	7	9	20	10	13	12,7	30	12	40	5	11	11	7	13	Links 648 FM6L
8	M8 x1,25	12	9	10	24	12,5	16	15,8 75	36	16	48	5	13	14	12	14	Rec 648 hts FM8
8	M8 x1,25	12	9	10	24	12,5	16	15,8 75	36	16	48	5	13	14	12	14	Links 648 FM8L
10	M10 x1,5	14	11	13	28	15	19	19,05	43	20	57	6,5	15	17	14	13	Rec 648 hts FM10
11	M10 x1,5	14	11	13	28	15	19	19,05	43	20	57	6,5	15	17	14	13	Links 648 FM10 L
10	M10 x1,25	14	11	13	28	15	19	19,05	43	20	57	6,5	15	17	14	13	CET 648 OP FM10 P
10	M10 x1,25	14	11	13	28	15	19	19,05	43	20	57	6,5	15	17	14	13	CET 648 OP/Li FM10 nks PL
12	M12 x1,75	16	12	15	32	17,5	22	22,2 25	50	22	66	6,5	17	19	19	13	Rec 648 hts FM12
12	M12 x1,75	16	12	15	32	17,5	22	22,2 25	50	22	66	6,5	17	19	19	13	Links 648 FM12 L
12	M12 x1,25	16	12	15	32	17,5	22	22,2 25	50	22	66	6,5	17	19	19	13	CET 648 OP FM12 P
12	M12 x1,25	16	12	15	32	17,5	22	22,2 25	50	22	66	6,5	17	19	19	13	CET 648 OP/Li FM12 nks PL
14	M14 x2,0	19	14	17	36	20	25	25,4	57	25	75	8	19	22	36	15	Rec 648 hts FM14
14	M14 x2,0	19	14	17	36	20	25	25,4	57	25	75	8	19	22	36	15	Links 648 FM14 L
16	M16 x2,0	21	15	19	42	22	27	28,5 75	64	28	85	8	23	22	48	15	Rec 648 hts FM16
16	M16 x2,0	21	15	19	42	22	27	28,5 75	64	28	85	8	23	22	48	15	Links 648 FM16 L
16	M16 x1,5	21	15	19	42	22	27	28,5 75	64	28	85	8	23	22	48	15	CET 648 OP FM16 P
16	M16 x1,5	21	15	19	42	22	27	28,5 75	64	28	85	8	23	22	48	15	CET 648 OP/Li FM16 nks PL

d	d3	B	C1	d1	d2	d4	d5	dk	h1	L3	L4	L5	L7	W	C0[ kN]	a°	Bes Form tell- Nr.
20	M20 x2,5	25	18	24	50	27,5	34	34,9 25	77	33	102	10	27	30	52	14	Rec hts 648
20	M20 x2,5	25	18	24	50	27,5	34	34,9 25	77	33	102	10	27	30	52	14	Links FM20 L 648
20	M20 x1,5	25	18	24	50	27,5	34	34,9 25	77	33	102	10	27	30	52	14	CET OP FM20 P 648
20	M20 x1,5	25	18	24	50	27,5	34	34,9 25	77	33	102	10	27	30	52	14	CET OP/Li nks FM20 PL 648
30	M30 x2,0	37	25	35	70	40	50	50,8	110	51	145	15	36	41	108	17	Rec hts FM30 648
30	M30 x2,0	37	25	35	70	40	50	50,8	110	51	145	15	36	41	108	17	Links FM30 L 648
30	M27 x2,0	37	25	35	70	40	50	50,8	110	51	145	15	36	41	108	17	CET OP FM30 P 648
30	M27 x2,0	37	25	35	70	40	50	50,8	110	51	145	15	36	41	108	17	CET OP/Li nks FM30 PL 648
35	M36 x2,0	43	28	38	80	46	58	57,15	125	56	165	17	41	50	124	19	Rec hts FM35 648
35	M36 x2,0	43	28	38	80	46	58	57,15	125	56	165	17	41	50	124	19	Links FM35 L 648