

GENOMA

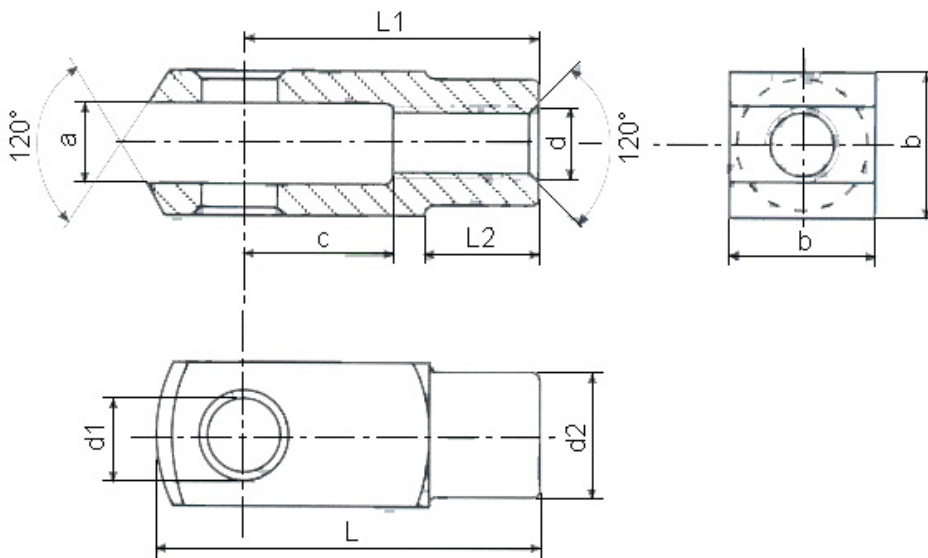
Gabelkopf ISO 8140 (Cetop)

- Stahl 11SMnPb30 (1.0718)
- R50 daN/mm²
- verzinkt
- d1 H8 nach Verzinkung

Produktbild:



Zeichnung:



Produktoptionen:

d	d1	c	a	b	d2	L	L1	L2	m in kg/100 St.	Bestell- Nr.
M4x0,7	4	8	4	8	8	21	16	8	0,5	8140.M4
M6x1,0	6	12	6	12	10	31	24	12	1,45	8140.M6
M8x1,25	8	16	8	16	14	42	32	16	3,6	8140.M8
M10x1,25	10	20	10	20	18	52	40	20	7	8140.M10

d	d1	c	a	b	d2	L	L1	L2	m in kg/100 St.	Bestell- Nr.
M12x1,25	12	24	12	24	20	62	48	24	12,1	8140.M12
M16x1,5	16	32	16	32	26	83	64	32	25	8140.M16
M20x1,5	20	40	20	40	34	105	80	40	55	8140.M20
M24x2,0	25	50	25	50	42	132	100	50	110	8140.M24
M27x2,0	30	54	30	55	48	148	110	54	146	8140.M27
M36x2,0	35	72	35	70	60	188	144	72	327	8140.M36