

GENOMA

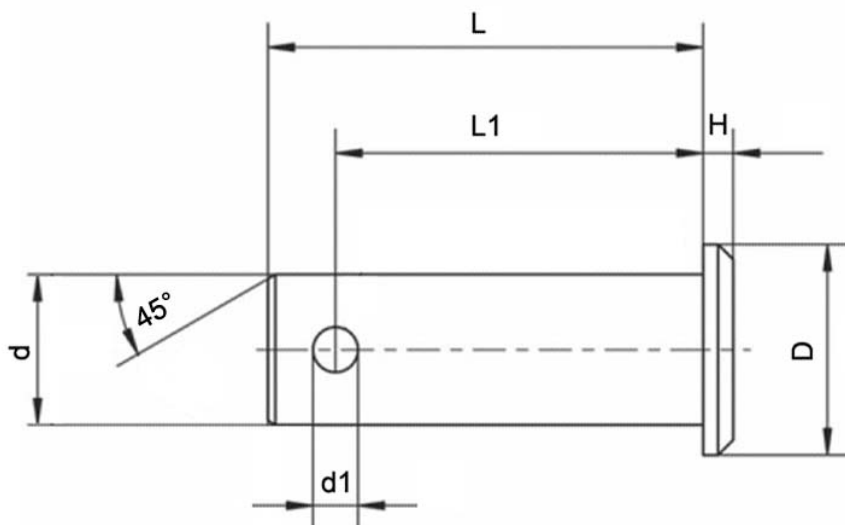
Splintbolzen DIN 1434

- Stahl 11SMnPb30 (1.0718)
- R50 daN/mm²
- verzinkt

Produktbild:



Zeichnung:



Produktoptionen:

d h11	L	D	d1	H	L1	m in kg/100 St.	Bestell-Nr.
5	15	8	1,5	1,5	12	0,258	DIN1434.5x12
6	18	9	1,6	1,5	15	0,41	DIN1434.6x18
8	23	12	2	2	19,5	0,904	DIN1434.8x23
10	25	14	3	2	21,5	1,66	DIN1434.10x25

d h11	L	D	d1	H	L1	m in kg/100 St.	Bestell-Nr.
12	35	16	3	3	29,5	2,95	DIN1434.12 x35
14	40	19	4	3	32,5	4,8	DIN1434.14 x40
16	45	20	4	3	37,5	6,74	DIN1434.16 x45