

GENOMA

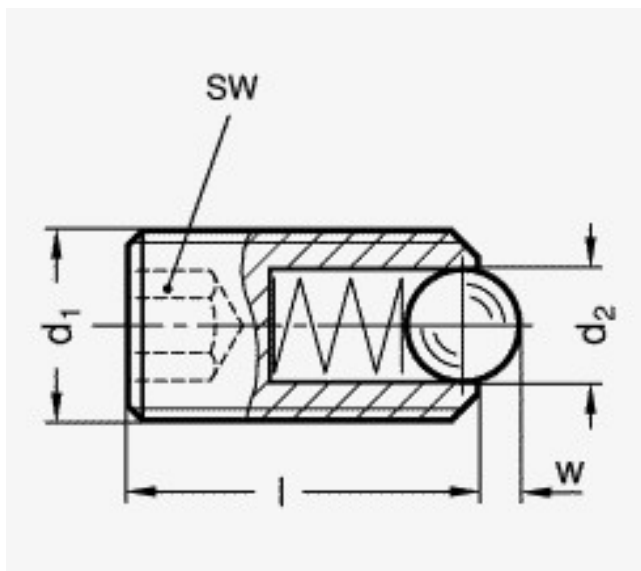
Federndes Druckstück Innensechskant

- Hülse Niros 1.4305
- Kugel 1.4034 gehärtet
- Feder 1.4310
- Form N = normaler Federdruck
- Form S = verstärkter Federdruck
- P = Anfangs - Enddruck in N

Produktbild:



Zeichnung:



Produktoptionen:

Form	D1	D2	L +/- 0,1	Federweg W	SW	P [N] Anfang	P[N] Ende	Bestell-Nr.
Form N	M4	2,5	12	0,8	2	8,5	14	823-604
Form N	M5	3	14	0,9	2,5	8	14	823-605
Form N	M6	3,5	15	1	3	11	18	823-606
Form N	M8	4,5	18	1,5	4	18	31	823-608
Form N	M10	6	23	2	5	24	45	823-610

Form	D1	D2	L +/- 0,1	Federweg W	SW	P [N] Anfang	P[N] Ende	Bestell-Nr.
Form N	M12	8	26	2,5	6	26	49	823-612
Form N	M16	10	33	3,5	8	41	86	823-616
Form N	M20	12	43	4,5	10	66	111	823-620
Form N	M24	15	48	5,5	12	81	151	823-624
Form S	M5	3	14	0,9	2,5	15	22	823-805
Form S	M6	3,5	15	1	3	19	28	823-806
Form S	M8	4,5	18	1,5	4	36	62	823-808
Form S	M10	6	23	2	5	57	104	823-810
Form S	M12	8	26	2,5	6	61	110	823-812
Form S	M16	10	33	3,5	8	68	142	823-816
Form S	M20	12	43	4,5	10	84	166	823-820
Form S	M24	15	48	5,5	12	127	237	823-824