

GENOMA

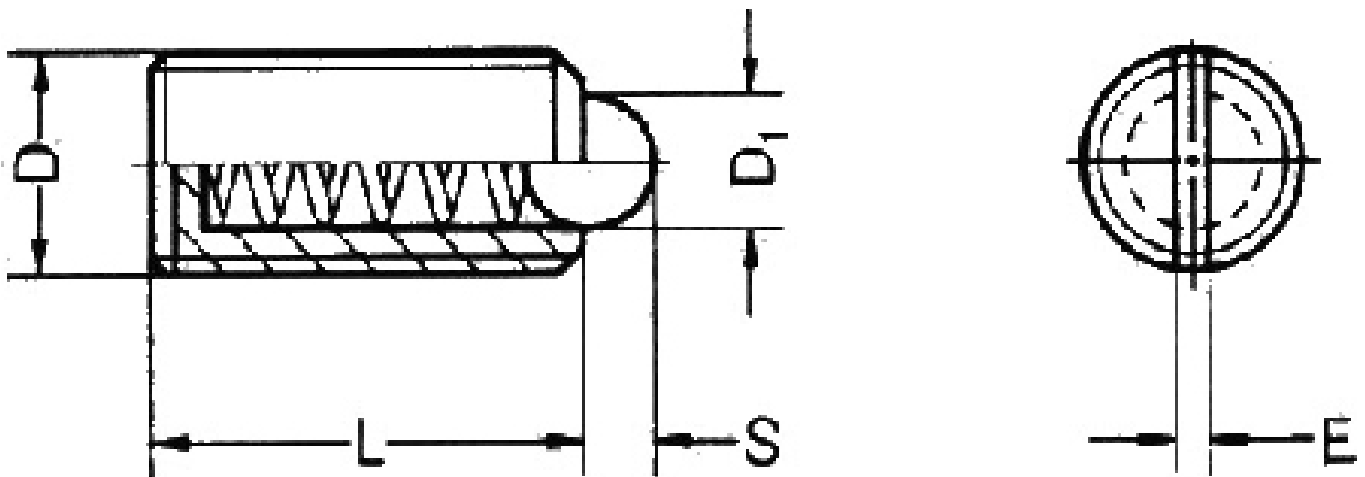
Federndes Druckstück

- Hülse Stahl rostfrei 1.4305
- Kugel 1.4034 gehärtet
- Feder 1.4310
- Form N = normaler Federdruck
- Form S = verstärkter Federdruck
- P = Anfangs - Enddruck in N
- Stahl siehe Serie 540

Produktbild:



Zeichnung:



Produktoptionen:

L	D	D1	E	L1	P [N] von- bis	Form	Bestell-Nr.
7	M 3	1,5	0,4	0,5	2,2-3	N	823-203
9	M 4	2,5	0,6	0,8	40883	N	823-204
12	M 5	3	0,8	0,9	41456	N	823-205
14	M 6	3,5	1	1	42248	N	823-206
16	M 8	5	1,2	1,5	20-35	N	823-208
19	M10	6	1,6	2	25-45	N	823-210
22	M12	8	2	2,5	35-60	N	823-212

24	M16	10	2,5	3,5	65-110	N	823-216
30	M20	12	2,5	4,5	90-140	N	823-220
12	M 5	3	0,8	0,9	19-30	S	823-405
14	M 6	3,5	1	1	28-40	S	823-406
16	M 8	5	1,2	1,5	40-60	S	823-408
19	M10	6	1,6	2	60-90	S	823-410
22	M12	8	2	2,5	75-115	S	823-412
24	M16	10	2,5	3,5	135-200	S	823-416
30	M20	12	2,5	4,5	125-200	S	823-420