

GENOMA

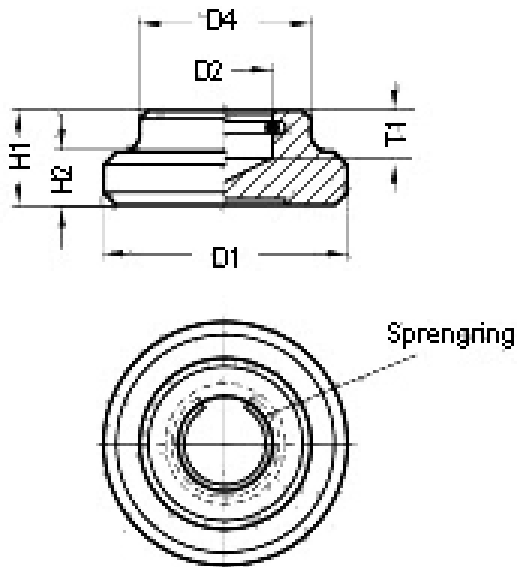
Druckstück DIN 6311

- Stahl nichtrostend 1.4305
- gedreht
- Stahl siehe Serie 671

Produktbild:



Zeichnung:



Produktoptionen:

D1	D2	D4	H1	H2	T1	M	Bestell-Nr.
12	4,6	10	7	2,5	4	M 6	821-106
16	6,1	12	9	4	5	M 8	821-108
20	8,1	15	11	5	6	M10/M12	821-110
25	8,1	18	13	6	7	M10/M12	821-112
32	12,1	22	15	7	7,5	M16	821-116