

# GENOMA

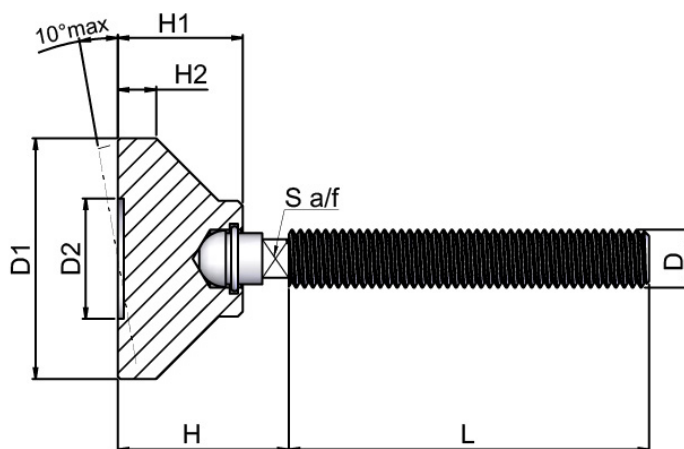
## Schwenkdruckscheibe

- rost- und säurebeständiger Stahl 1.4401
- gedreht
- Nur für Druckbelastung ausgelegt
- Stahlausführung und PVC-Schutzkappen siehe Serie 673

### Produktbild:



### Zeichnung:



P = sichere Arbeitslast  
(nur für statischen Druck)

### Produktoptionen:

L	Gewicht	D	D1	D2	H	H1	H2	S	P [kN]	Bestell-Nr.
60	50 g	M 6	25	13	21	15	4	7	1,2	818-206
80	90 g	M 8	30	15	24	17	5	8	1,75	818-208
100	160 g	M10	35	18	28	20	6	10	3	818-210
150	380 g	M12	50	25	35	26	8	12	5	818-212
										X150
75	325 g	M12	50	25	35	26	8	12	5	818-212
										X75

L	Gewicht	D	D1	D2	H	H1	H2	S	P [kN]	Bestell-Nr.
100	835 g	M16	75	35	41	31	10	16	9	818-216 X100
200	985 g	M16	75	35	41	31	10	16	9	818-216 X200
100	1725 g	M20	100	50	51	36	12	20	15	818-220 X100
200	1925 g	M20	100	50	51	36	12	20	15	818-220 X200