

GENOMA

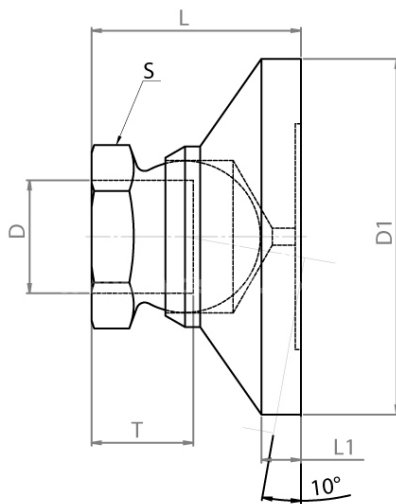
Gelenkdruckstück

- Teller: Vergütungsstahl
- vergütet und brüniert
- Kugel: Automatenstahl
- induktiv gehärtet, brüniert
- alternativ
- Teller: Delrin weiß
- Kugel: Niro 1.4305

Produktbild:



Zeichnung:



P = sichere Arbeitslast
(nur für statischen Druck)

Produktoptionen:

Material	L	D	D1	L1	S	T	sichere Arbeitslast	Bestell-Nr.
Stahl	14	M 6	20	4,5	10	5	10 kN	674-206
Stahl	18	M 8	25	4	13	7	18 kN	674-208
Stahl	22	M10	32	5	17	9	20 kN	674-210
Stahl	26	M12	40	6	19	12	35 kN	674-212

Material	L	D	D1	L1	S	T	sichere Arbeitslast	Bestell-Nr.
Stahl	32	M16	50	7	24	13,5	45 kN	674-216
Stahl	42	M20	60	8	30	17	55 kN	674-220
Stahl	45	M24	60	9,5	36	19	65 kN	674-224
Delrin / Nirosta	14	M 6	20	2,5	10	5	4 kN	674-251
Delrin / Nirosta	18	M 8	25	4	13	7	7 kN	674-252
Delrin / Nirosta	22	M10	32	5	17	9	10 kN	674-253
Delrin / Nirosta	26	M12	40	6	19	11	18 kN	674-254
Delrin / Nirosta	32	M16	50	7	24	13	20 kN	674-255
Delrin / Nirosta	42	M20	60	8	30	17	22 kN	674-256
Delrin / Nirosta	45	M24	60	9,5	36	19	25 kN	674-257