

GENOMA

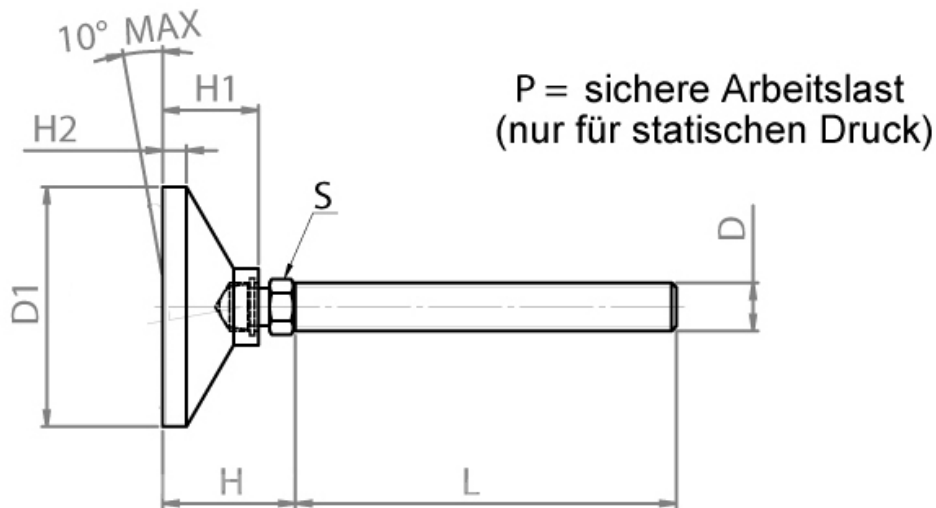
Leichte Schwenkdruckscheibe Rippenfuß

- Gewindezapfen Stahl
- verzinkt
- Fußplatte Polypropylen
- Nur für Druckbelastung ausgelegt
- Niro siehe Serie 818

Produktbild:



Zeichnung:



Produktoptionen:

L	Gewicht	D	D1	H	H1	H2	S	P [kN]	Bestell-Nr.
100	160 g	M12	80	45	25	10	19	2	673-436
150	200 g	M12	80	45	25	10	19	2	673-437
100	320 g	M16	80	50	25	10	24	4,5	673-443
150	370 g	M16	80	50	25	10	24	4,5	673-444
200	440 g	M16	100	50	25	10	24	4,5	673-446
150	460 g	M20	80	50	25	10	30	5,5	673-449

200	580 g	M20	100	50	25	10	30	5,5	673-452
-----	-------	-----	-----	----	----	----	----	-----	---------