

GENOMA

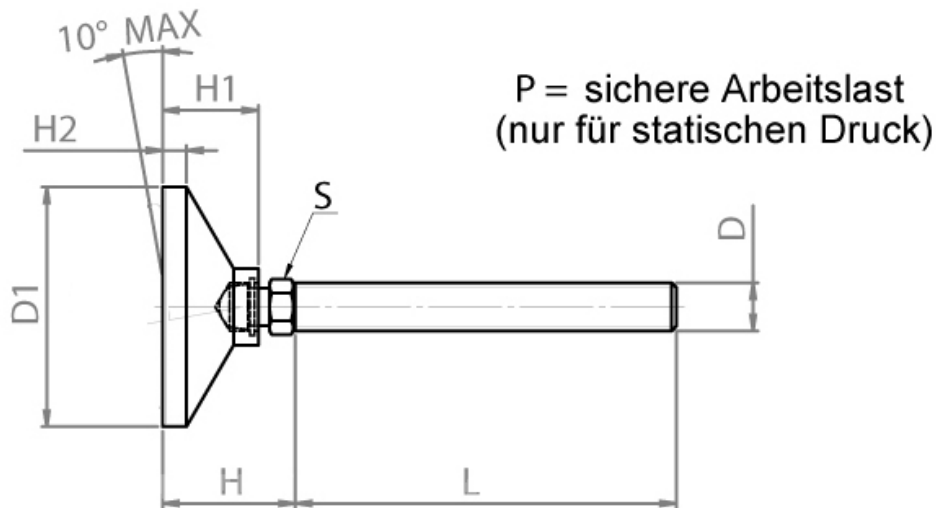
Leichte Schwenkdruckscheibe konischer Fuß

- Gewindezapfen Stahl
- verzinkt
- Fußplatte Polypropylen
- Nur für Druckbelastung ausgelegt
- Niro siehe Serie 818

Produktbild:



Zeichnung:



Produktoptionen:

L	Gewicht	D	D1	H	H1	H2	S	P [kN]	Bestell-Nr.
100	100 g	M10	50	45	25	7	17	1,5	673-401
100	140 g	M12	50	45	25	7	19	2	673-407
100	160 g	M12	80	45	25	10	19	2	673-408
150	180 g	M12	50	45	25	7	19	2	673-409
150	200 g	M12	80	45	25	10	19	2	673-410
150	370 g	M16	80	50	25	10	24	4,5	673-414

150	390 g	M16	100	50	25	10	24	4,5	673-416
200	440 g	M16	100	50	25	10	24	4,5	673-418
150	460 g	M20	80	50	25	10	30	5,5	673-420
150	470 g	M20	100	50	25	10	30	5,5	673-422
200	580 g	M20	100	50	25	10	30	5,5	673-423